

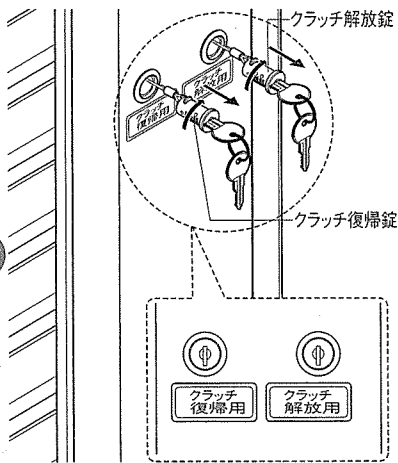
## 7 停電時の操作

停電時の操作は「緊急必要時以外」は停電復帰を待ってから通常操作で行ってください。やむなく操作する場合は、最寄りの三和シャッター工業(株)営業所またはFTS(フルタイムサービス)へ連絡してください。(リモコンの裏面をご覧ください。)

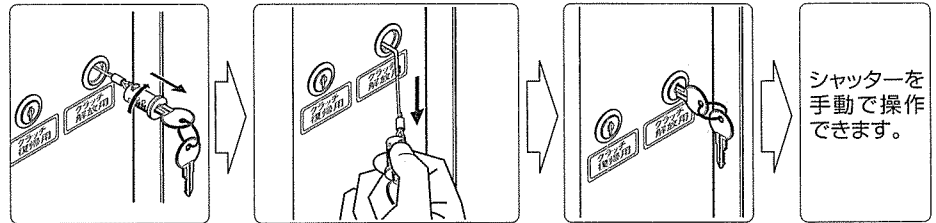
- 操作上高所作業がともなう場合がありますので注意してください。
- 操作中に「停電復帰」があり得ますので、事前にシャッターに通じるブレーカーを落として電源を切ってください。

### ■停電時の操作(車1台用)

停電時にやむをえず手でシャッターを操作する場合は、以下の手順で操作してください。



① 下図を参照して「クラッチ解放錠」を引いてください。



1. 「クラッチ解放錠」に鍵を差し込み、時計方向に90° 回し、鍵がついたまま、「クラッチ解放錠」を引き抜いてください。

2. 「クラッチ解放錠」を下方方向に強く引いてください。(ワイヤーがさらに引き出されます。) 手でシャッターが操作できるようになっているか確認してください。

3. 手でシャッターが操作できることを確認したら、「クラッチ解放錠」を鍵のついたまま元の穴に入れ、反時計方向に90° 回し、「クラッチ解放錠」を元の状態に戻してください。

- クラッチ解放(電動 → 手動の切替)
- クラッチ復帰(手動 → 電動の切替)

● 停電復帰時や手動→電動へ切り替える時は、以下の手順で操作してください。

① 「クラッチ復帰錠」を引いてください。手順は上図と同様です。

(2においては、シャッターを手動で操作できないことを確認してください。)

### ■停電時の操作(車2台用)

停電時にやむをえず手でシャッターを操作する場合は、以下の手順で操作してください。

- ① シャッターの電源を切ってください。
  - ② シャッターケース下面の扉の鍵を回して、扉を開き、チェーンを引き出します。
- ※チェーンが落ちてくる場合がありますので注意して扉を開いてください。

- シャッターを開ける時**
  - ・ 開閉機にチェーンが付いていますので、シャッターから遠い方のチェーンを引いてください。
  - ・ 座板がまぐさ近くなりになりましたら、まぐさの損壊を防ぐため、これ以上チェーンを引かないでください。
- シャッターを閉める時**
  - ・ ブレーキ解放ひもを引き、座板が床またはフロアに接地したらブレーキ解放ひもを放してください。
- 途中で止める時**
  - ・ チェーンまたはブレーキ解放ひもを放してください。

