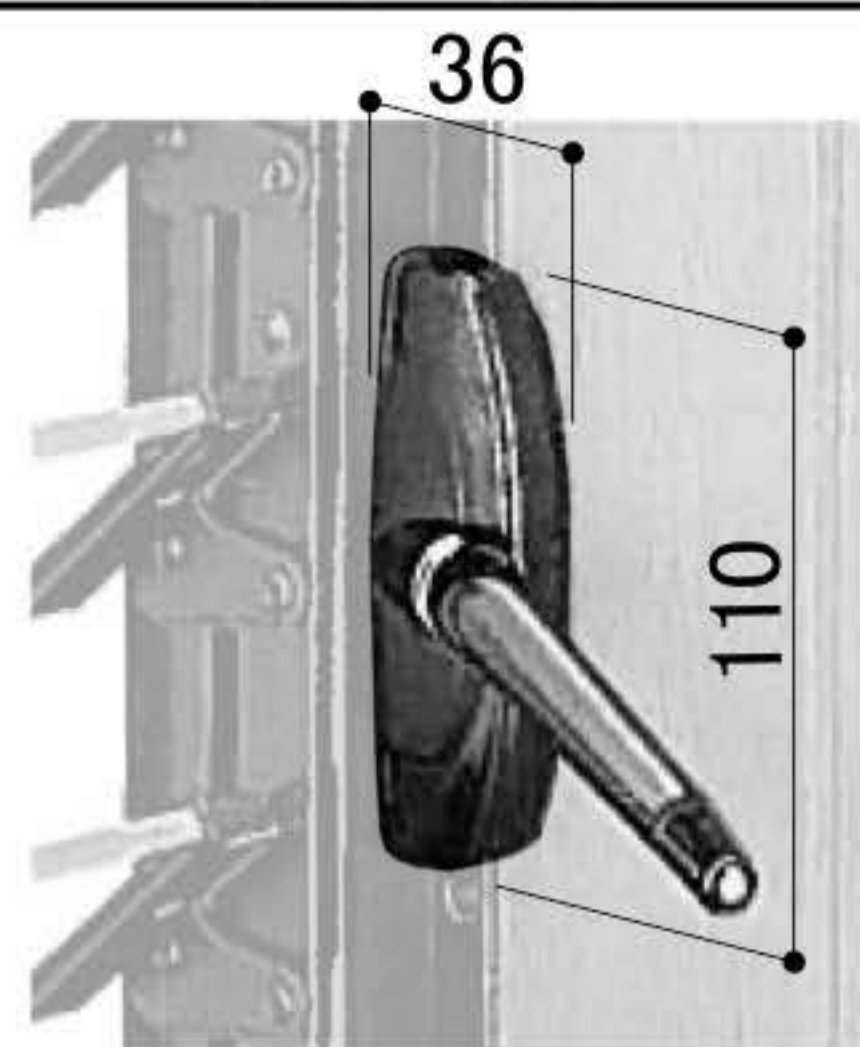


【内観右用】

設置部品



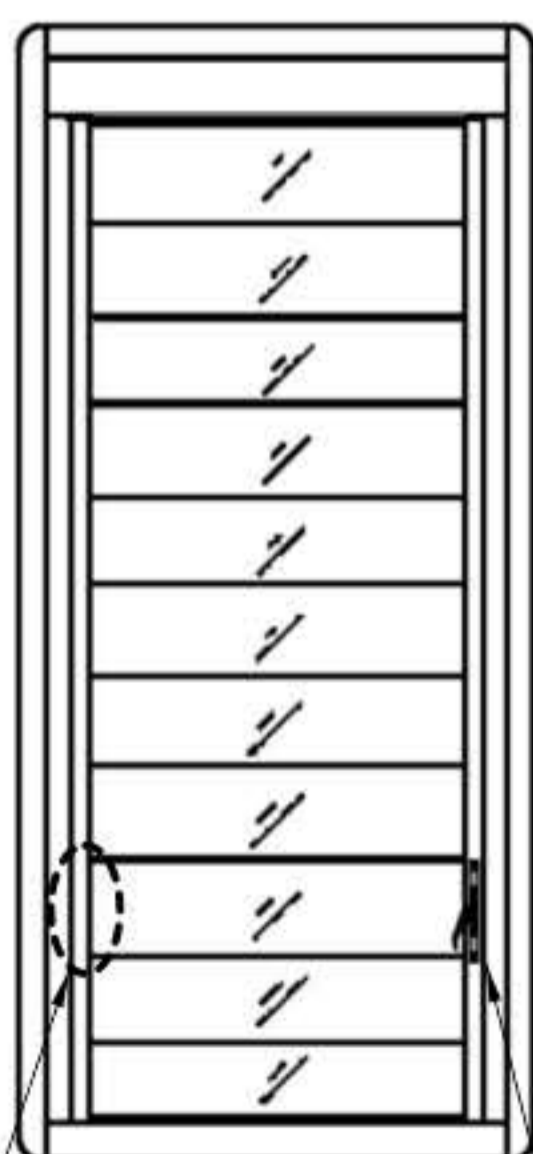
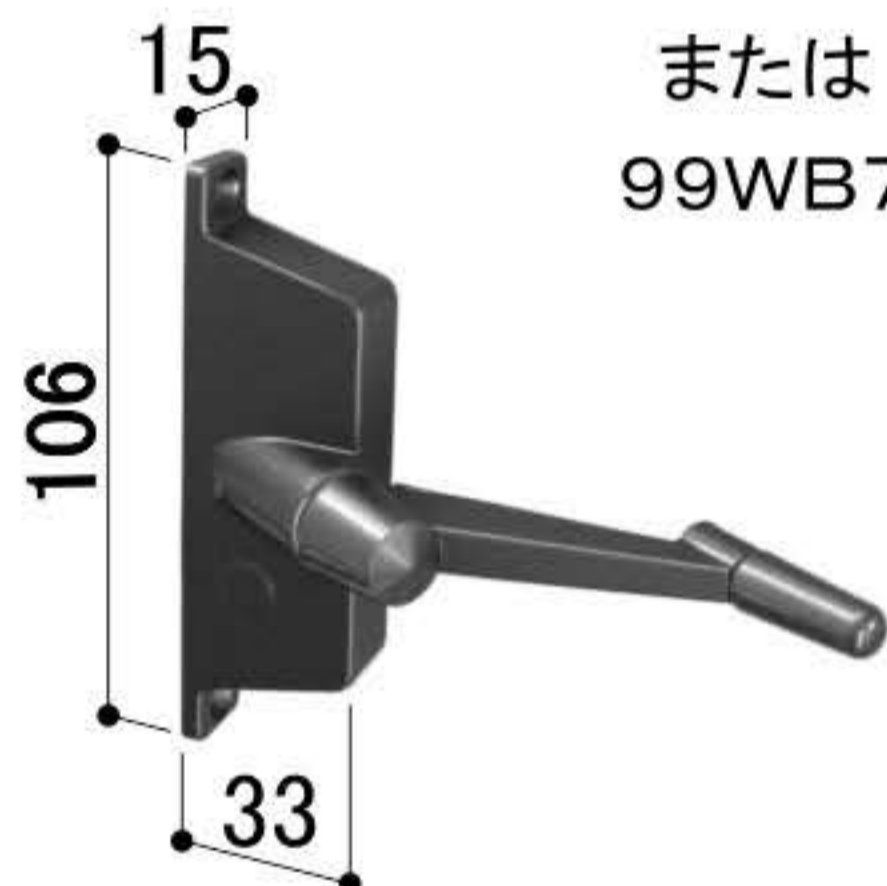
廃止品

代替品は、右側「購入部品」欄に記載

WB8413

または

99WB7504R0

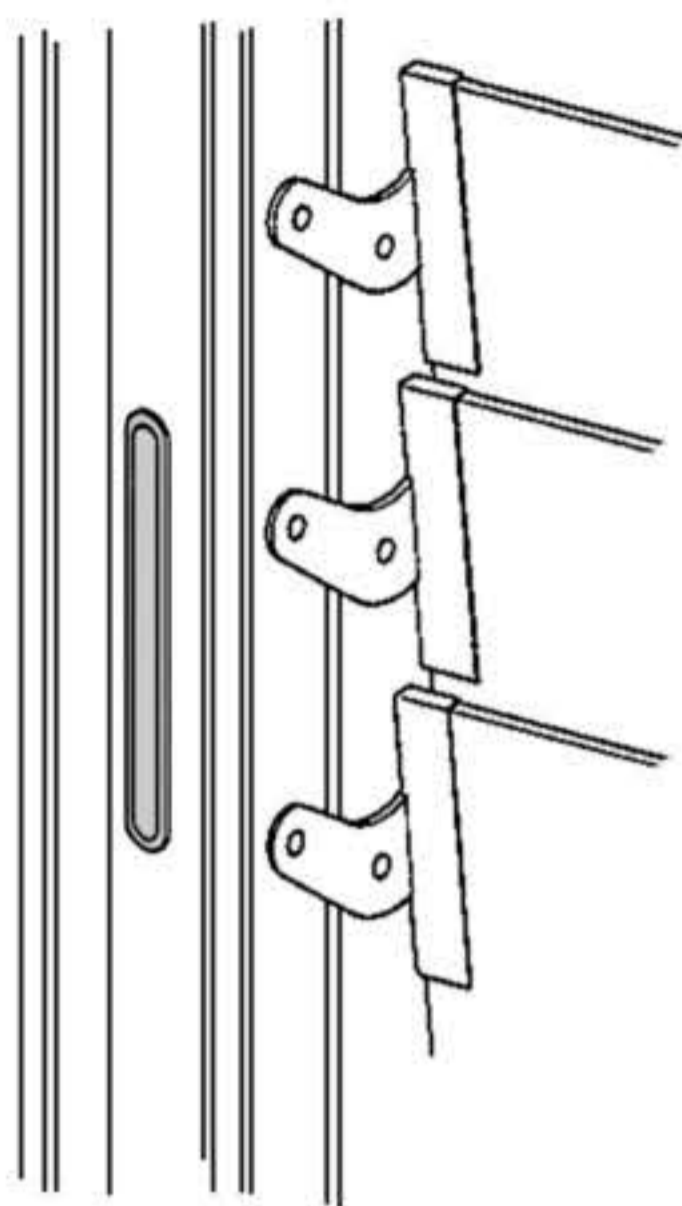


ふさぎ板の
有無確認

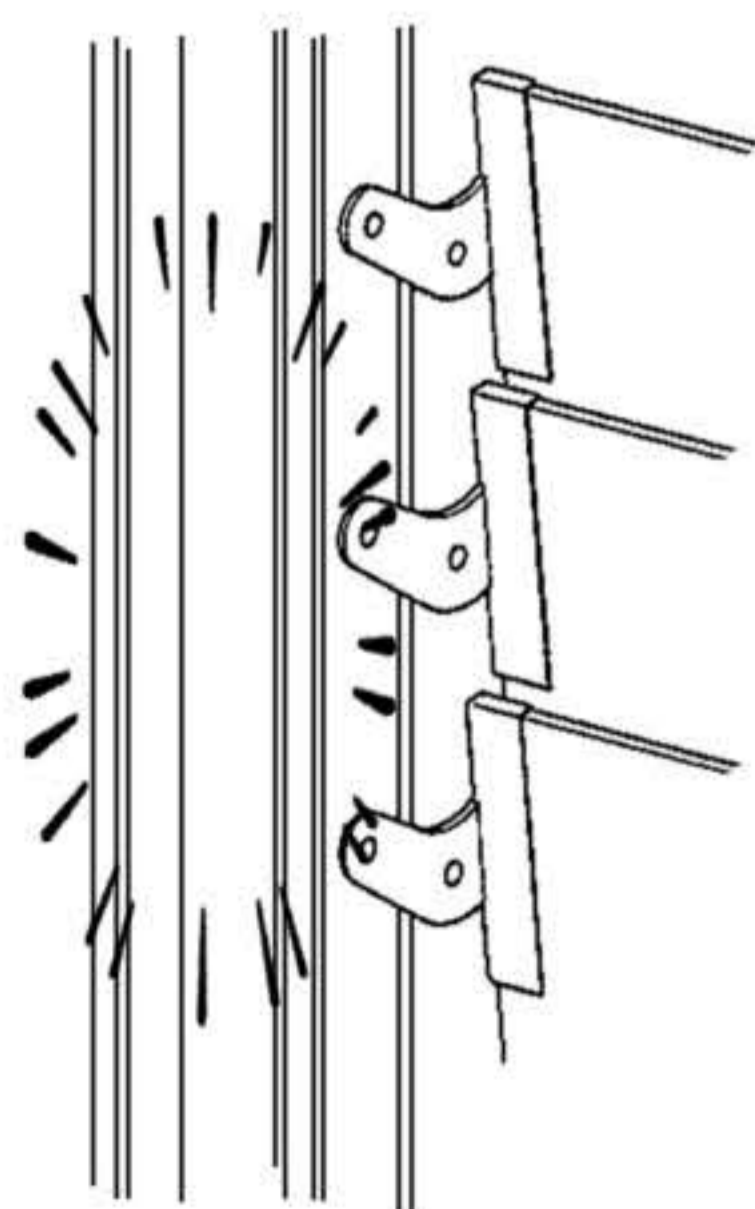
オペレーター
ハンドル

確認内容

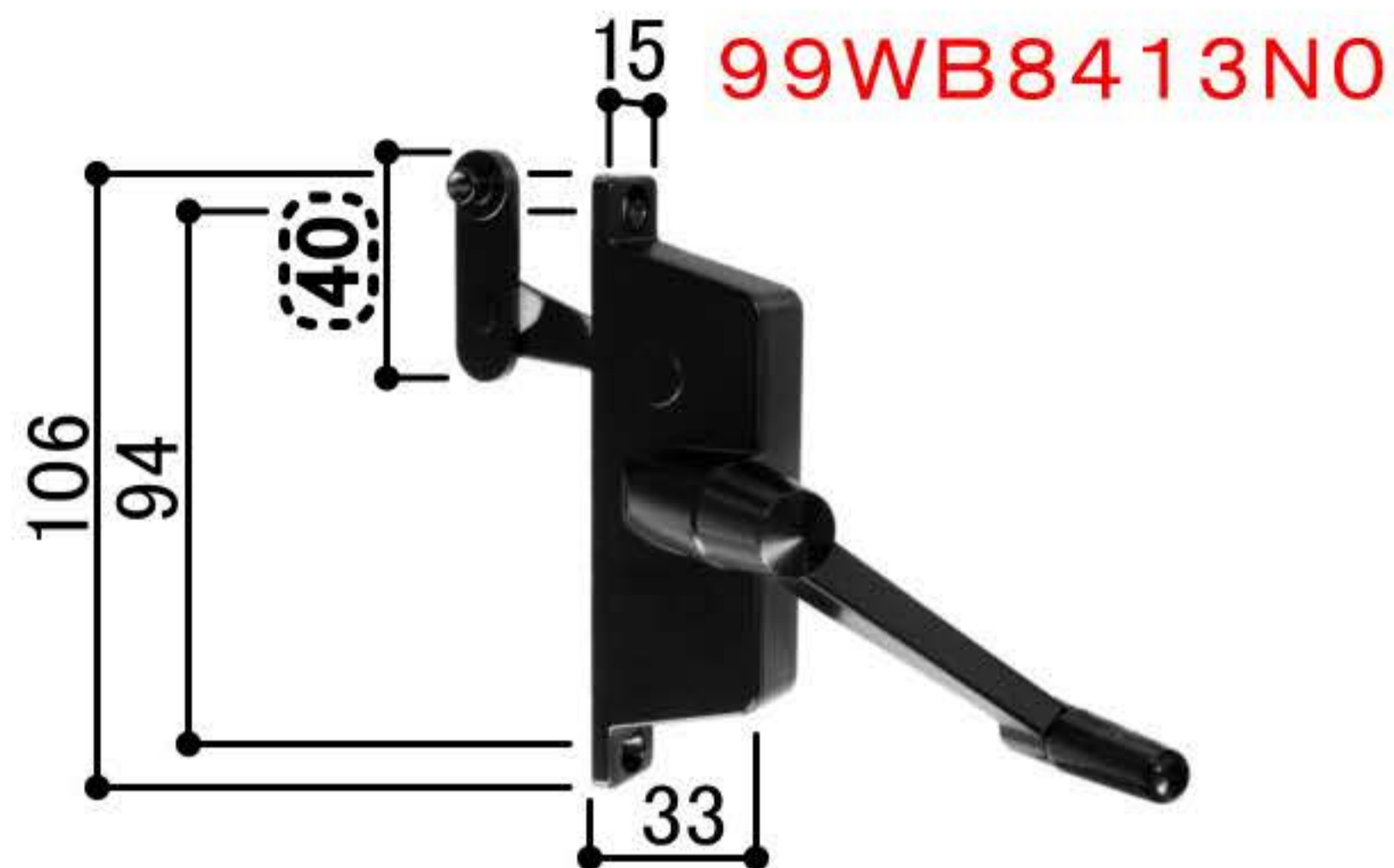
ふさぎ板が付いている



ふさぎ板が付いていない



購入部品

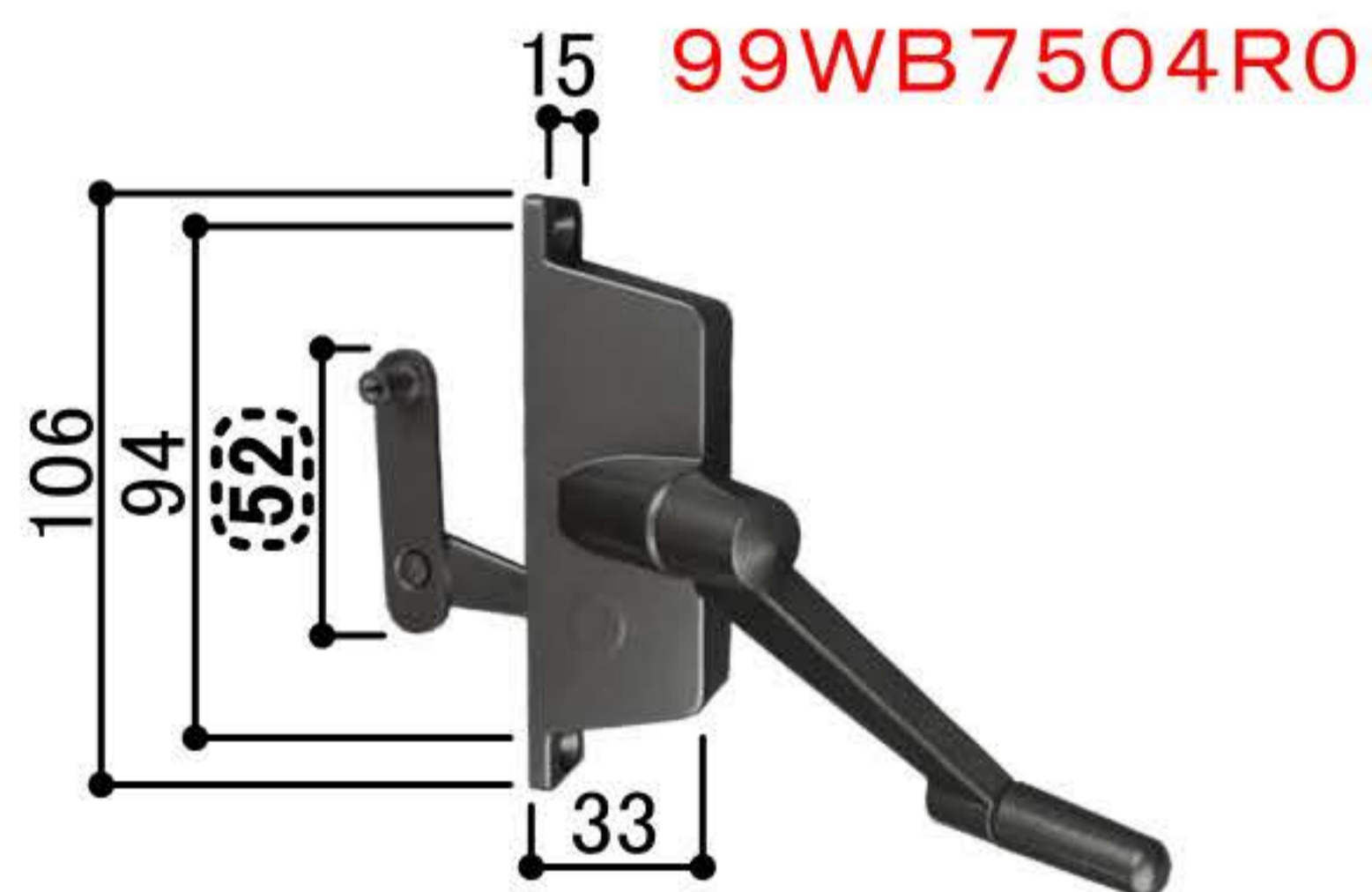


【対象商品】

コンビ70ルーバー(1993~2004)
プチ出窓エディタス(1994~2004)

【備考】

ねじ穴の間隔: 94mm
元部品のコード: RKE3G2



【対象商品】

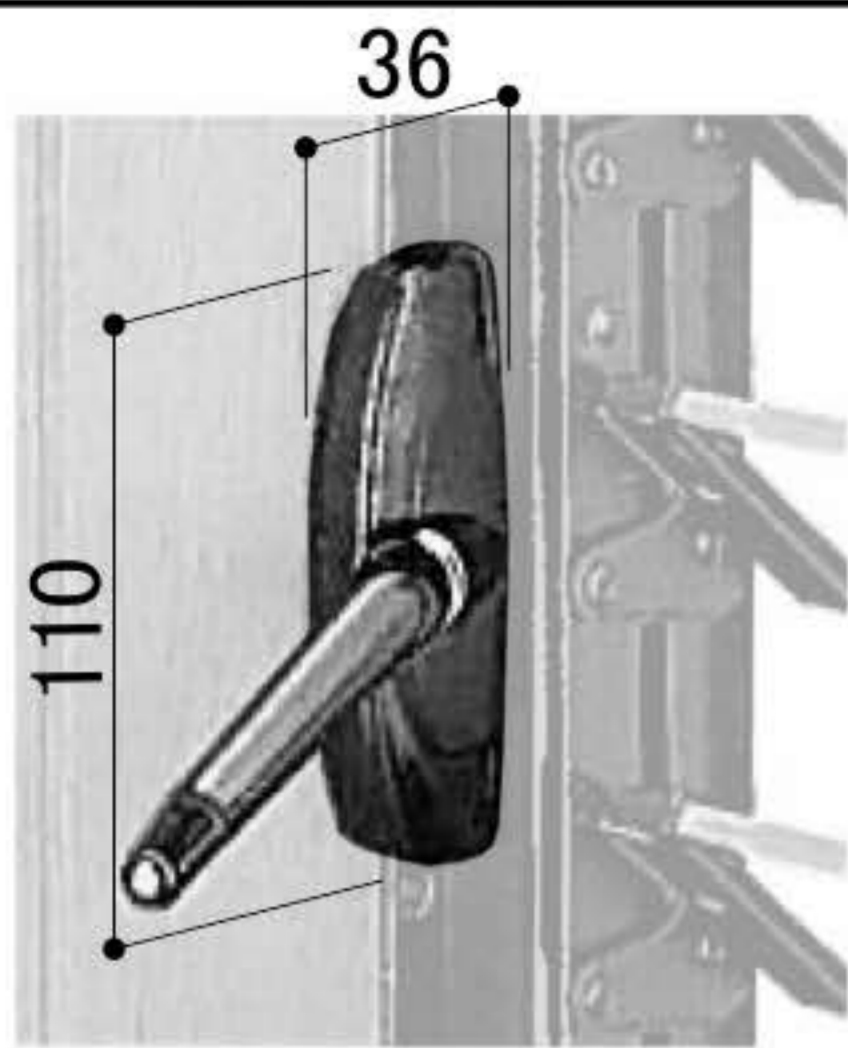
コンビ58ルーバー(1985~1997)
台所出窓DM22型ルーバー(1989~2001)
コンビ出窓メルティCD13型ルーバー(1988~1999)

【備考】

ねじ穴の間隔: 94mm
元部品のコード: HBP61(PKE5074R)

【内観左用】

設置部品

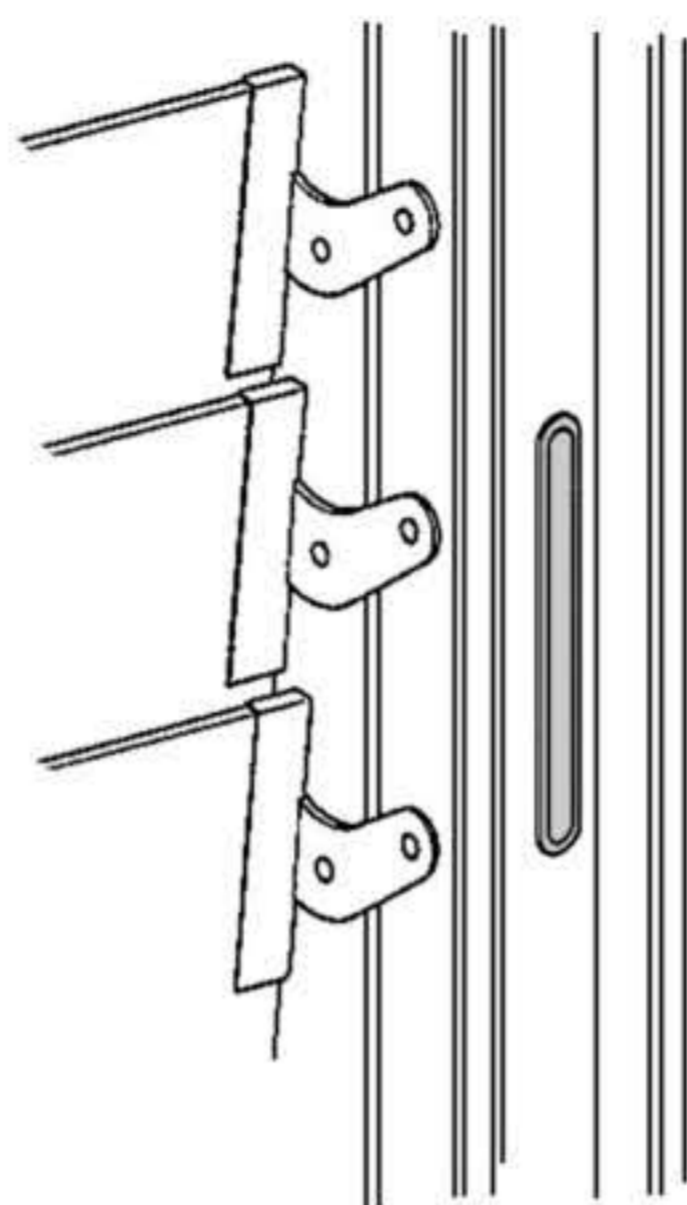


廃止品

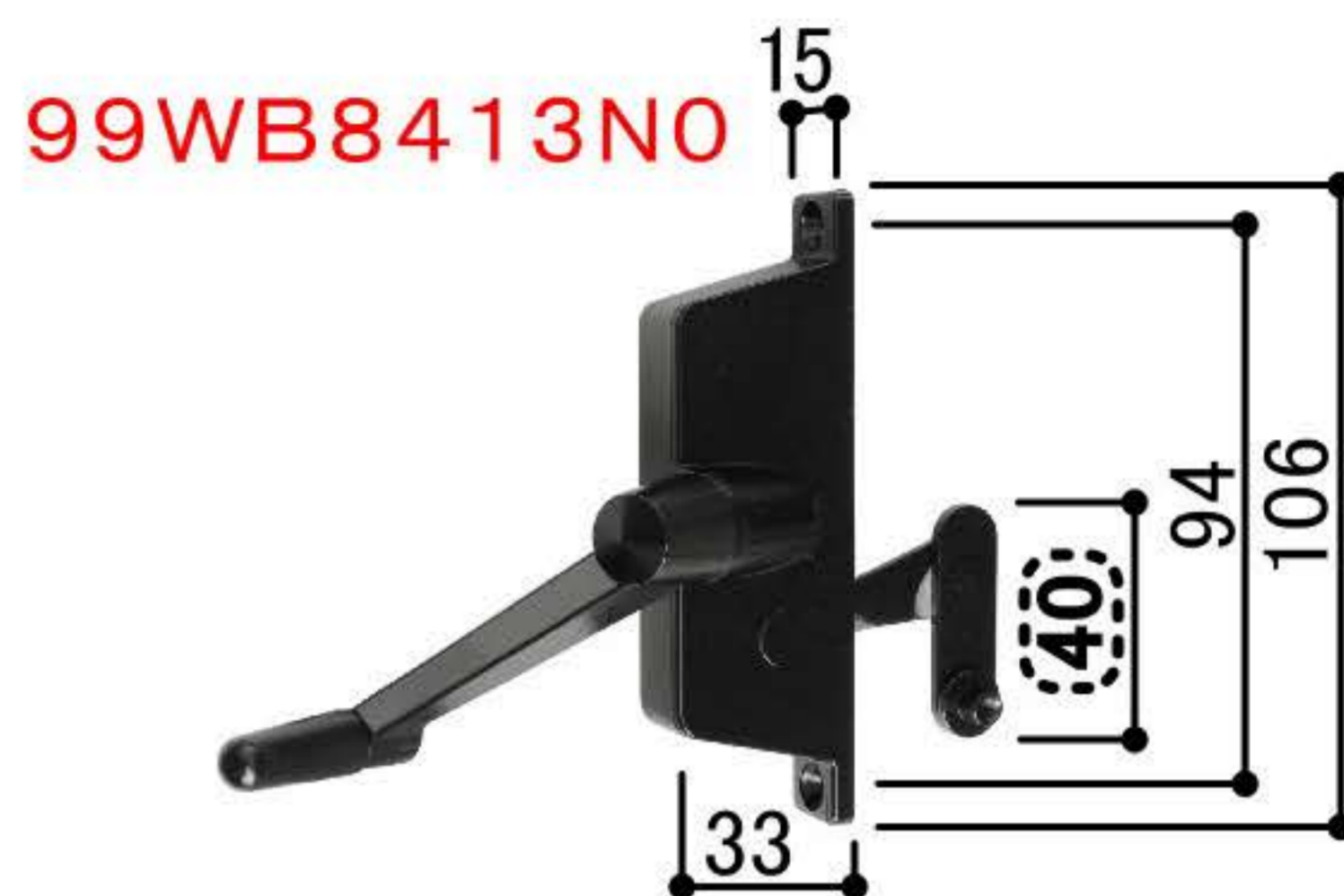
代替品は、右側「購入部品」欄に記載

確認内容

ふさぎ板が付いている



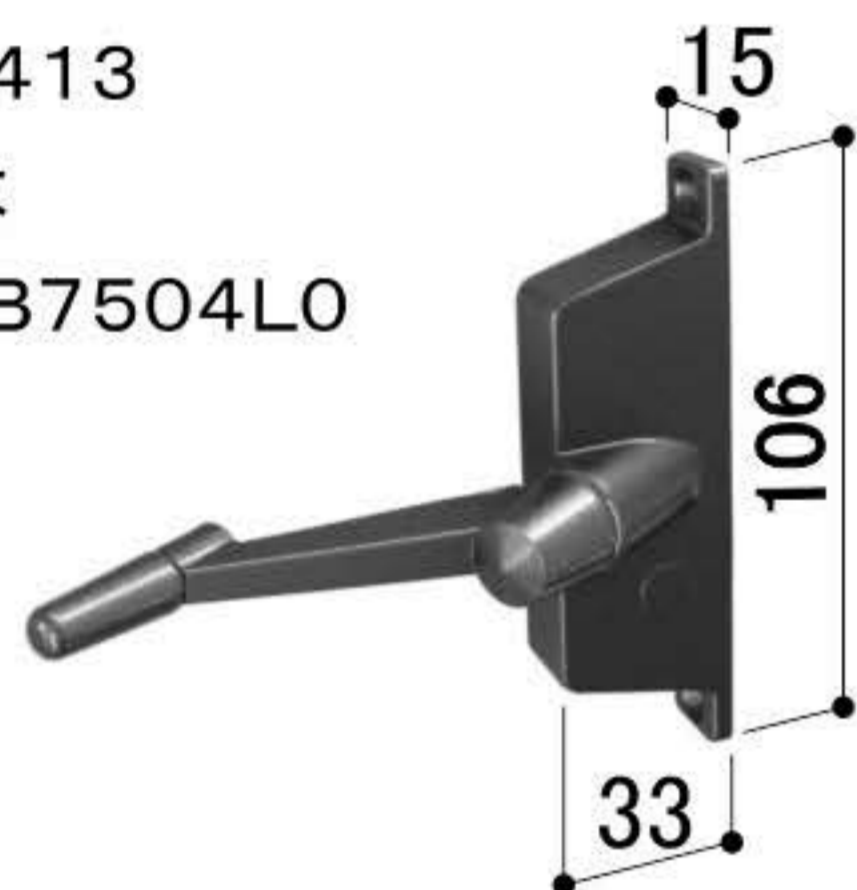
購入部品



【対象商品】
コンビ70ルーバー(1993~2004)
プチ出窓エディタス(1994~2004)

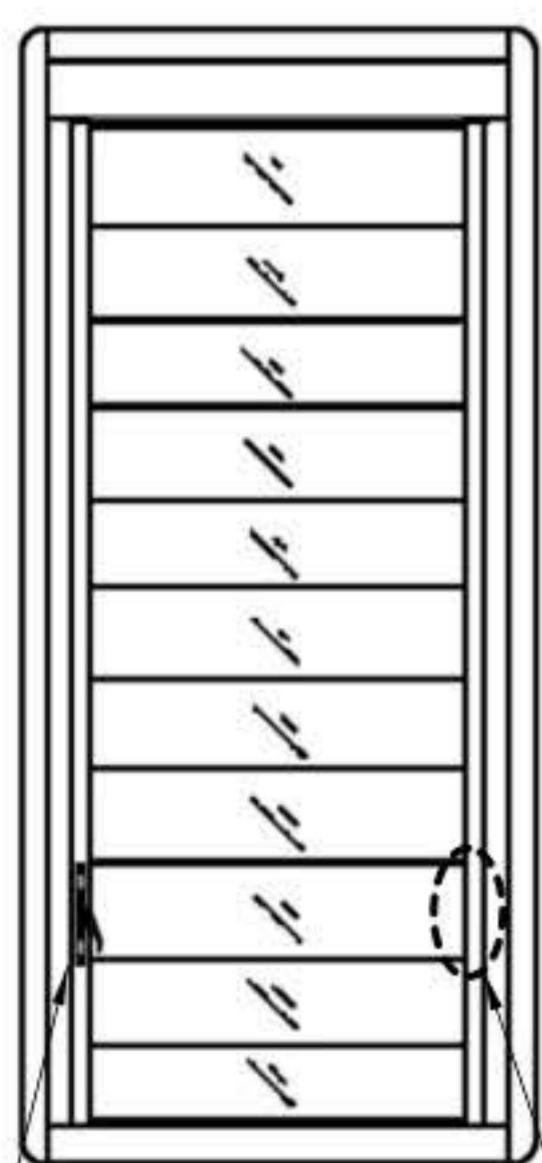
【備考】
ねじ穴の間隔: 94mm
元部品のコード: RKE3G2

WB8413
または
99WB7504LO



【対象商品】
コンビ58ルーバー(1985~1997)
台所出窓DM22型ルーバー(1989~2001)
コンビ出窓メルティ-CD13型ルーバー(1988~1999)

【備考】
ねじ穴の間隔: 94mm
元部品のコード: HBP61(PKE5074R)



オペレーター
ハンドル

ふさぎ板の
有無確認

ふさぎ板が付いていない

