

○必要工具

- ・プラスドライバー 1本

○安全のため必ずお守り下さい

オペレーターハンドルには左右勝手があります。本オペレーターハンドルとサッシに付いているオペレーターハンドルの勝手が同じであることを確認してください。
この要領書の交換手順とおりに作業を行ってください。

○梱包内容

オペレーターハンドル…1個 取り付けねじ…2種3本 交換要領書（本紙）…1枚

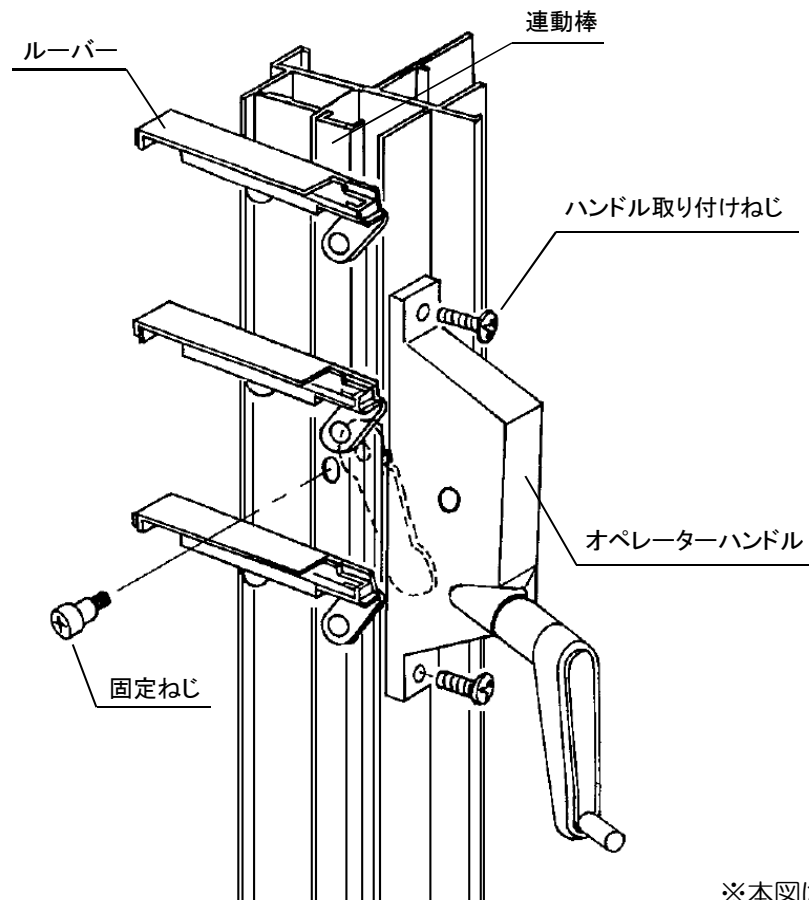
○交換手順**1. オペレーターハンドルのはずし方**

※オペレーターハンドルと連動棒を固定している固定ねじをはずした時にルーバーが閉じようとして、手を挟まないように注意してください。

- ① オペレーターハンドルを回転させ、ルーバーを作業しやすい位置まで開けます。
- ② オペレーターハンドルと連動棒を固定している固定ねじをはずします。
※固定ねじがはずれにくい場合があります、ねじ頭をつぶさない様に注意してください。
- ③ オペレーターハンドルの取り付けねじをはずします。

2. オペレーターハンドルの取り付け方

- ① 取りはずしと逆手順でオペレーターハンドルを付属のねじで取り付けます。
- ② オペレーターハンドルを回して連動棒との位置を合わせて付属のねじで固定します。



※本図は右勝手

○部品交換後の確認

オペレーターハンドルがしっかりと固定されているか確認してください。
オペレーターハンドルを回転させルーバーがスムーズに開閉するか確認してください。

※電動工具を使用しての作業はしないでください。ねじ山がつぶれる原因となる場合があります。

※機種やタイプによっては、代替部品となり形状や色調が異なる場合がありますが取り付け方法は同じです。