

○必要工具

- ・ブラスドライバー 1本

○安全のため必ずお守り下さい

オペレーターハンドルには左右勝手があります。本オペレーターハンドルとサッシに付いているオペレーターハンドルの勝手が同じであることを確認してください。
この要領書の交換手順とおりに作業を行ってください。

○梱包内容

オペレーターハンドル…1個 取り付けねじ…2種3本 交換要領書(本紙)…1枚

○交換手順

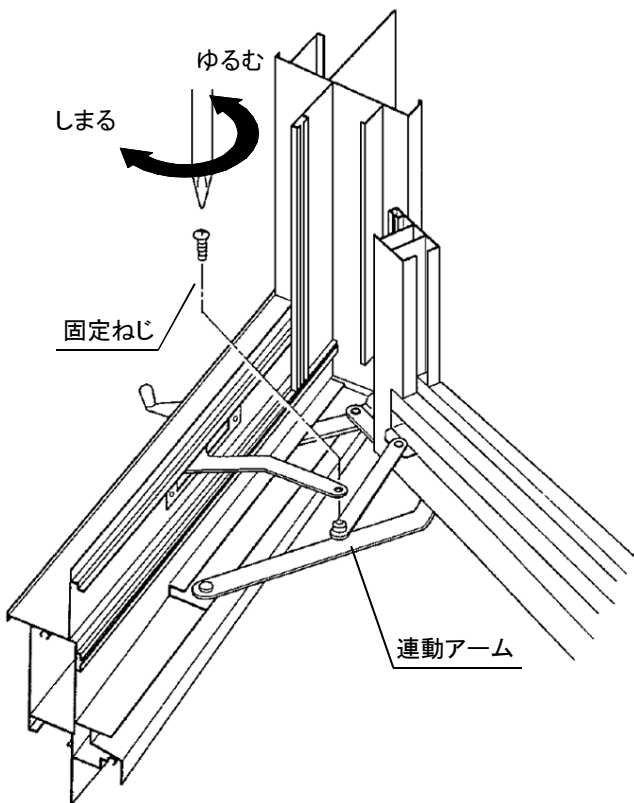
1. オペレーターハンドルのはずし方

オペレーターハンドルを回転させ、障子作業しやすい位置まで開けます。(角度60~90度程度)
オペレーターハンドルと連動アームを固定している固定ねじをはずします。(図1)
※固定ねじがはずれにくい場合がありますが、ねじ頭をつぶさない様に注意してください。
オペレーターハンドルの取り付けねじをはずします。(図2)
※裏板が同時に固定されていますので、落下させないように注意してください。
※機種によっては裏板が下枠に固定されている場合もあります。

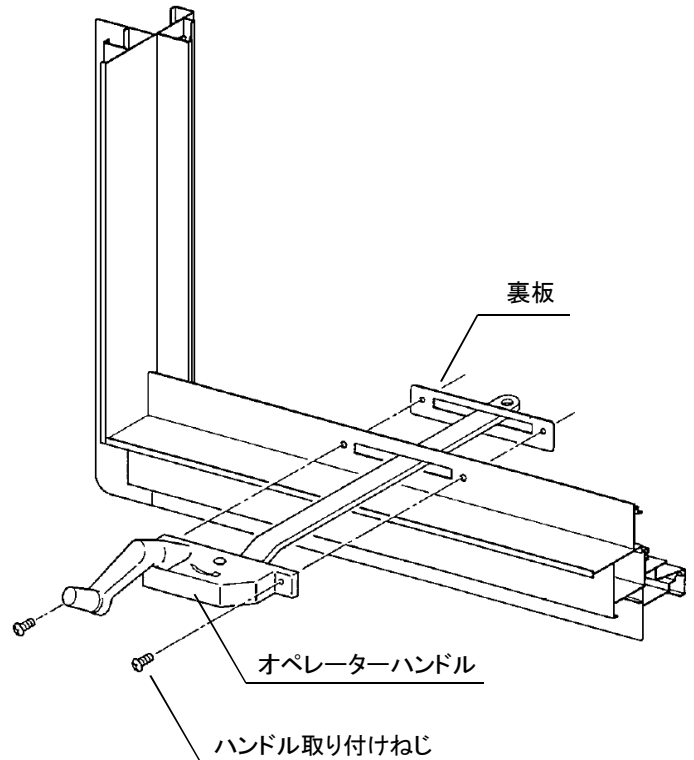
2. オペレーターハンドルの取り付け方

取りはずしと逆手順でオペレーターハンドルを付属のねじで取り付けます。
※オペレーターハンドルと裏板を同時に取り付けてください。
オペレーターハンドルを回して連動アームとの位置を合わせて付属のねじで固定します。

(図1)



(図2)



※本図は左勝手

○部品交換後の確認

オペレーターハンドルがしっかりと固定されているか確認してください。
オペレーターハンドルを回転させ障子がスムーズに開閉するか確認してください。

※電動工具を使用しての作業はしないでください。ねじ山がつぶれる原因となる場合があります。

※機種やタイプによっては、代替部品となり形状や色調が異なる場合がありますが取り付け方法は同じです。