

○必要工具

- ・ プラスドライバー 1本

○安全のため必ずお守り下さい

この要領書の交換手順とおりに作業を行ってください。

○梱包内容

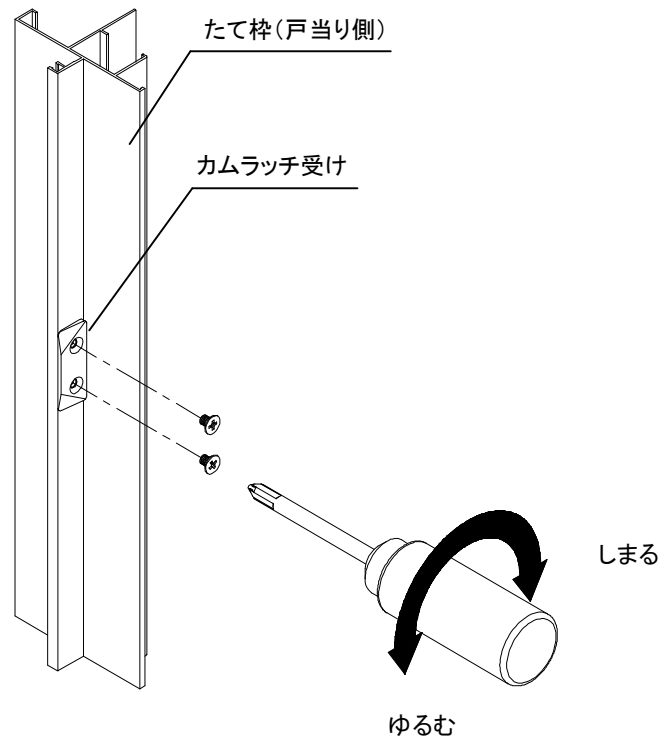
カムラッチ受け…1個 取り付けねじ…2本 交換要領書(本紙)…1枚

○交換手順**1. カムラッチ受けのはずし方**

カムラッチハンドルを解錠し、作業しやすい位置まで障子を開けます。
カムラッチ受けの取り付けねじを左にまわし、カムラッチ受けを取りはずします。

2. カムラッチ受けの取り付け方

取りはずしと逆手順でカムラッチ受けを付属のねじで取り付けます。



※本図は右勝手

○部品交換後の確認

カムラッチハンドル、カムラッチ受けがしっかりと固定されているか確認してください。
カムラッチハンドルがスムーズにカムラッチ受けにかかるか確認してください。

※電動工具を使用しての作業はしないでください。ねじ山がつぶれる原因となる場合があります。

※機種やタイプによっては、代替部品となり形状や色調が異なる場合がありますが取り付け方法は同じです。