

**○必要工具**

- ・ プラスドライバー 1本

**○安全のため必ずお守り下さい**

カムラッチハンドルには左右勝手があります。本カムラッチハンドルとサッシに付いているカムラッチハンドルの勝手が同じであることを確認してください。  
この要領書の交換手順とおりに作業を行ってください。

**○梱包内容**

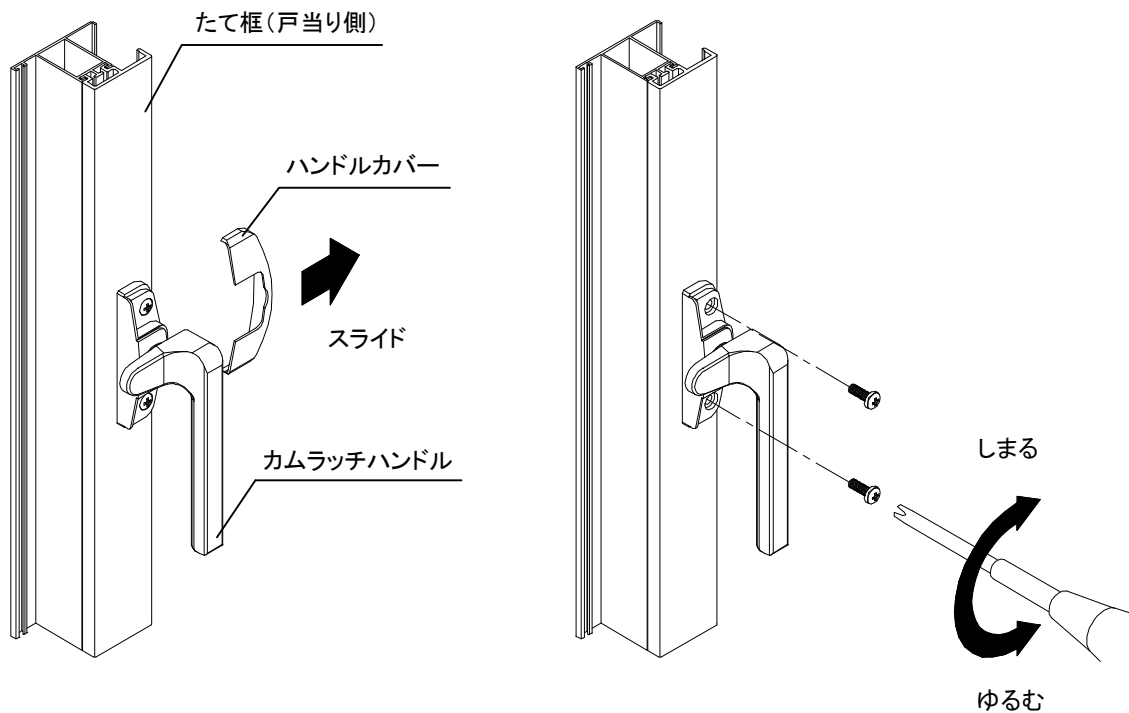
カムラッチハンドル…1個 ハンドルカバー…1個 取り付けねじ…2本 交換要領書(本紙)…1枚

**○交換手順****1. カムラッチハンドルのはずし方**

カムラッチハンドルを解錠し、作業しやすい位置まで障子を開けます。  
ハンドルカバーを横方向にスライドしてハンドルカバーを取りはずします。  
カムラッチハンドルの取り付けねじを左にまわし、カムラッチハンドルを取りはずします。

**2. カムラッチハンドルの取り付け方**

取りはずしと逆手順でカムラッチハンドルを付属のねじで取り付けます。  
ハンドルカバーを横方向からスライドして取り付けます。



※本図は左勝手

**○部品交換後の確認**

カムラッチハンドル、カムラッチ受けがしっかりと固定されているか確認してください。  
カムラッチハンドルがスムーズにカムラッチ受けにかかるか確認してください。

※電動工具を使用しての作業はしないでください。ねじ山がつぶれる原因となる場合があります。

※機種やタイプによっては、代替部品となり形状や色調が異なる場合がありますが取り付け方法は同じです。