

部品番号: ①WD0832、WD9156、WD9158、WD9159
 ②WD4536、WD9155、WD9157
 ③WD6727

交換要領書

○必要工具

・プラスドライバー 1本

○安全のため必ずお守り下さい

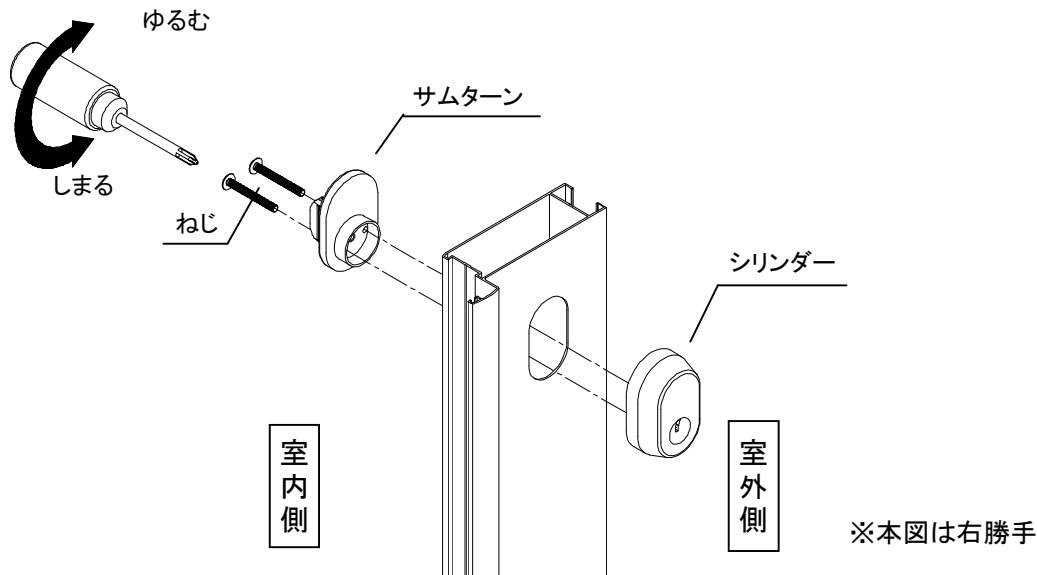
この要領書の交換手順とおりに作業を行ってください。
 各部品の取りはずし、取り付けの際には、部品が落下し破損しないよう交換作業は二人で行ってください。
 取り付けねじは同梱されていないので、既存取り付けねじを再利用してください。
 各部品の取り外しの際には、ねじの紛失に注意してください。

○梱包内容

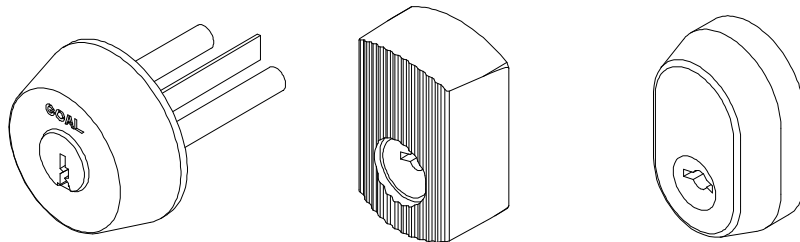
- ① シリンダー…2個 キー…3本 交換要領書(本紙)…1枚
- ② シリンダー…2個 オーナーキー…1本 キー…4本 交換要領書(本紙)…1枚
- ③ シリンダー…2個 オーナーキー…2本 キー…3本 交換要領書(本紙)…1枚

○交換手順

1. シリンダーのはずし方
 玄関ドアを開き、サムターンの取り付けねじを取りはずします。
2. シリンダーの取り付け方
 取りはずしと逆手順で取り付けねじで取り付けます。
 ※シリンダーの取り付けねじを強くしめすぎないでください。
 シリンダーが回らなくなるおそれや扉面が変形するおそれがあります。



シリンダー形状は、丸形、角型、だ円型等がありますがすべて取り付け方法は同じです。



○部品交換後の確認

シリンダー、サムターンがしっかりと固定されているか確認してください。
 シリンダーにキーを入れて、施解錠ができるか確認してください。
 サムターンを回して、施解錠できるか確認してください。

※電動工具を使用しての作業はしないでください。ねじ山がつぶれる原因となる場合があります。

※機種やタイプによっては、代替部品となり形状や色調が異なる場合がありますが取り付け方法は同じです。