

○必要工具

- ・ プラスドライバー 1本

○安全のため必ずお守り下さい

この要領書の交換手順とおりに作業を行ってください。

○梱包内容

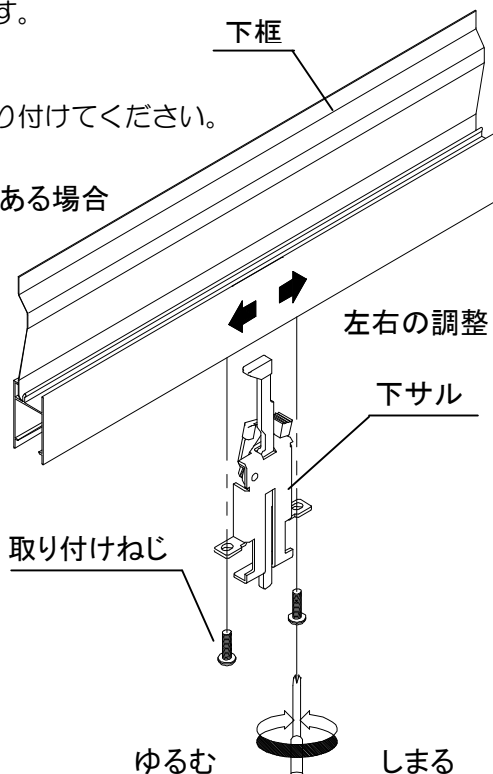
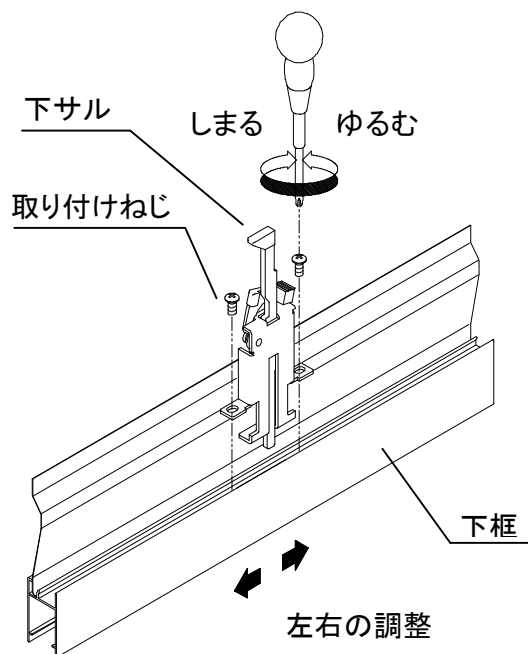
下サル… 1個 取り付けねじ… 2本 交換要領書（本紙）… 1枚

○交換手順

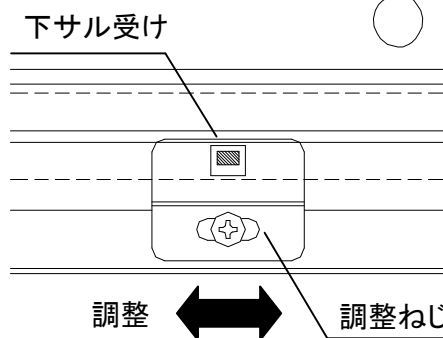
- 1. 下サルのはずし方（図1）**
 雨戸を作業しやすい位置まで引き出します。
 （サルが雨戸の下側から取り付けられている場合は、サッシ上部にあるはずれ止めのない位置に雨戸パネルを移動させ、雨戸パネルを持ち上げ、外部に持ち出しサッシ枠から雨戸パネルをはずします）
 下サルの取り付けねじを左にまわし、下サルを取りはずします。
- 2. 下サルの取り付け方**
 取りはずしと逆手順で下サルを付属のねじで取付けます。
 ※必ずサルが取り付けられていた方向と同じ方向にねじを取付けてください。
- 3. 下サルの調整** （図1）
 下サルの取り付け位置を左右に動かし、
 下サル受けとの位置を調整します。
- 4. 下サル受けの調整（図2）**
 下サルがかかりにくい場合は、下サル受けの調整ねじをゆるめ、左右に調整し、雨戸を閉めて下サルがスムーズにかかる位置にします。

（図1）

上から取り付けてある場合



（図2）



○部品交換後の確認

下サル、下サル受けがしっかりと固定されているか確認してください。
 下サルがスムーズに下サル受けにかかるか確認してください。

※電動工具を使用しての作業はしないでください。ねじ山がつぶれる原因となります場合があります。

※機種やタイプによっては、代替部品となり形状や色調が異なる場合がありますが取り付け方法は同じです。