

## ○必要工具

- ・ プラスドライバー 1本

## ○安全のため必ずお守り下さい

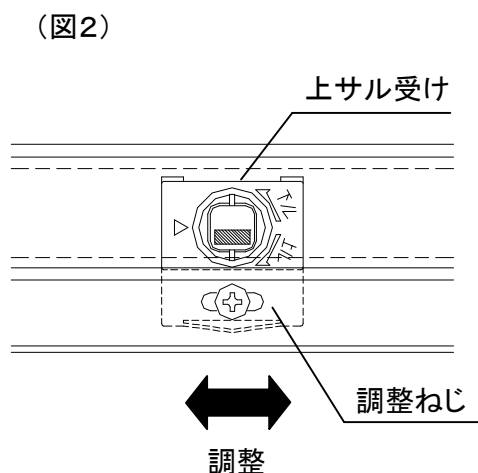
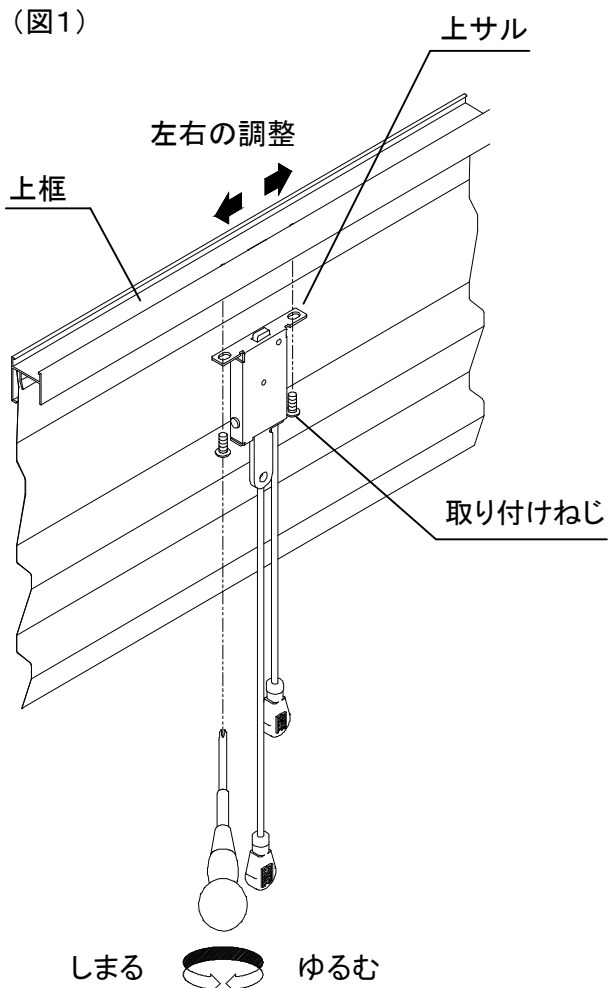
この要領書の交換手順とおりに作業を行ってください。

## ○梱包内容

上サル…1個 取り付けねじ…2本 交換要領書(本紙)…1枚

## ○交換手順

1. **上サルのはずし方(図1)**  
雨戸を作業しやすい位置まで引き出します。  
上サルの取り付けねじを左にまわし、  
上サルを取りはずします。
2. **上サルの取り付け方**  
取りはずしと逆手順で上サルを付属のねじで  
取付けます。
3. **上サルの調整**  
上サルの取り付け位置を左右に動かし、  
上サル受けとの位置を調整します。
4. **上サル受けの調整(図2)**  
上サルがかかりにくい場合は、上サル受けの  
調整ねじをゆるめ、左右に調整し、雨戸を閉  
めて上サルがスムーズにかかる位置にします。



## ○部品交換後の確認

上サル、上サル受けがしっかりと固定されているか確認してください。  
上サルがスムーズに上サル受けにかかるか確認してください。

※電動工具を使用しでの作業はしないでください。ねじ山がつぶれる原因となる場合があります。

※機種やタイプによっては、代替部品となり形状や色調が異なる場合がありますが取り付け方法は同じです。