

### ○必要工具

- ・ブラスタライバー 1本

### ○安全のため必ずお守り下さい

この要領書に記載した注意事項は、安全に関する重要な内容を示しています。  
人身事故や財産上の損害を未然に防止するため、次のような絵表示をしています。



この表示を無視して誤った取り扱いをすると、使用者などが負傷するおそれや物的損害の発生が予想されることを示しています。

### ○梱包内容

網戸用戸車…2個（左右各1個） 交換要領書（本紙）…1枚

### ○交換手順



網戸を建て込み後にはずれ止めを上げてください。  
はずれ止め部品が正しくかかっていないと、網戸がサッシ枠からはずれて落下し、人身事故や物損事故につながるおそれがあります。

#### 1. 網戸のはずし方

網戸の上枠にあるはずれ止めの調整ねじを左にまわし、ゆるめます。  
網戸を持ち上げ、外側へ持ち出し、はずします。

#### 2. 戸車のはずし方

下框の下側端部を横に広げながら、戸車を引き抜きます。

#### 3. 戸車の取付け方

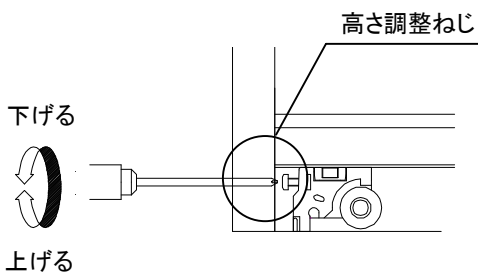
戸車のガイドを下框の切り込みに合わせて戸車を奥まで押し込みます。  
※戸車には左用、右用がありますので形状をよく確認してから、取り付けてください。

#### 4. 網戸の取り付け方

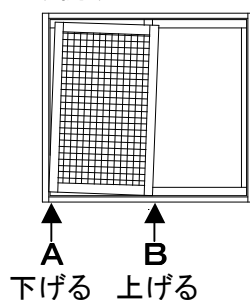
取りはずすと逆手順で網戸をサッシ枠に取り付けます。

#### 5. 戸車の調整（建て付け調整）

網戸が傾き、網戸枠とサッシ枠との間にすき間が生じる場合は、戸車を高さ調整ねじで調整します。



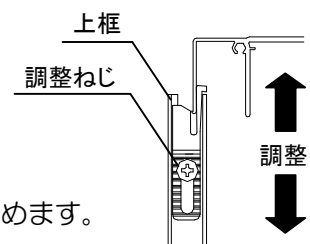
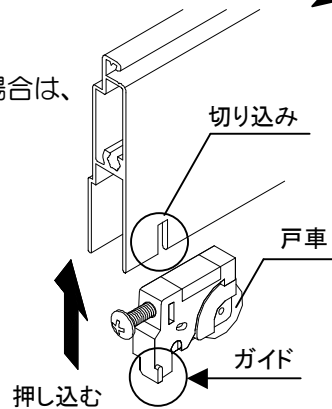
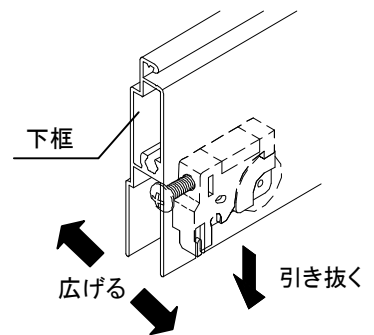
(例)



網戸を上げたい場合…右（時計回り）にまわす  
網戸を下げたい場合…左（反時計回り）にまわす

#### 6. はずれ止めの調整

開閉に支障のない高さまではずれ止めを上げ、調整ねじを右にまわし、締めます。



### ○部品交換後の確認

網戸とサッシ枠との間にすき間がないか確認してください。  
網戸を移動させてスムーズに動くか確認してください。  
はずれ止めが確実にかけられ、サッシ枠から網戸がはずれないことを確認してください。

※電動工具を使用するのは作業はしないでください。ねじ山がつぶれる原因となる場合があります。

※機種やタイプによっては、代替部品となり形状や色調が異なる場合がありますが取り付け方法は同じです。