

○必要工具

- ・ プラスドライバー 1本

○安全のため必ずお守り下さい

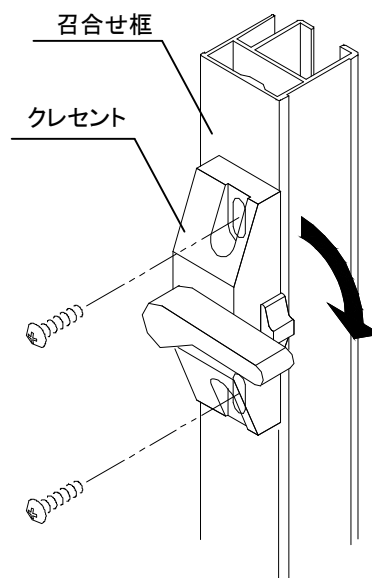
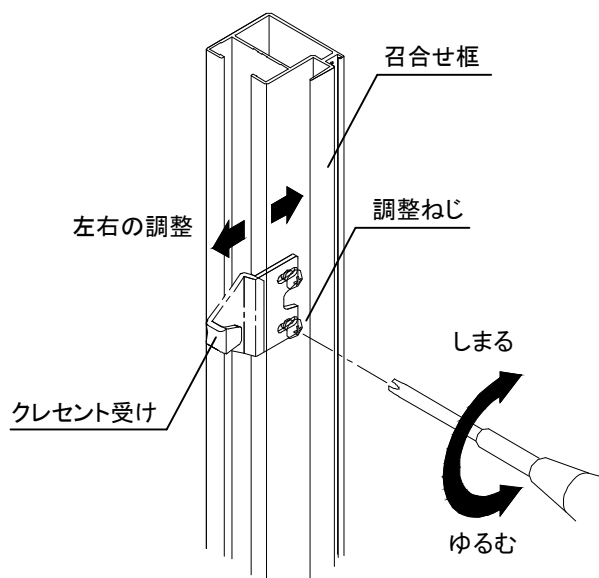
クレセントには左右勝手があります。本クレセントとサッシに付いているクレセントの勝手が同じか確認してください。
この要領書の交換手順とおりに作業を行ってください。

○梱包内容

クレセント…1個 取り付けねじ…2本 (WB1879は4本) 交換要領書 (本紙)…1枚

○交換手順

1. **クレセントのはずし方**
クレセントを開錠し、作業しやすい位置まで障子を開けます。
レバーを90度回転させ、クレセントの取り付けねじを左にまわし、クレセントを取りはずします。
2. **クレセントの取り付け方**
取りはずしと逆手順でクレセントを付属のねじで取付けます。
※以下の部品番号のクレセントは、取り付け機種によってねじ長さが異なりますので注意してください。
◎WB1879 ・サンシャダン…15ミリ
 ・ニューアルジュ…25ミリ
(使用しないねじは、廃棄してください)
3. **クレセントの調整**
クレセントの取り付け位置を上下に動かし、クレセント受けとの位置を調整します。
4. **クレセント受けの調整**
クレセントがかかりにくい場合は、クレセント受けの調整ねじをゆるめ、左右に調整し、窓を閉めてクレセントがスムーズにかかる位置にします。



※上げ下げ窓の場合、本紙のイラストを横に見ていただき、取り付け手順は同じです。

○部品交換後の確認

クレセントがしっかりと固定されているか確認してください。
クレセントがスムーズにクレセント受けにかかるか確認してください。

※電動工具を使用しての作業はしないでください。ねじ山がつぶれる原因となる場合があります。

※機種やタイプによっては、代替部品となり形状や色調が異なる場合がありますが取り付け方法は同じです。