

セット部品番号: B65301

操作ハンドル部品番号: B20110

交換要領書

○必要工具

- ・プラスドライバー 1本

○安全のため必ずお守りください

操作ハンドルには左右勝手があります。本操作ハンドルとサッシに付いている操作ハンドルの勝手が同じか確認してください。

この要領書の交換手順とおりに作業を行ってください。

○梱包内容

操作ハンドル…1個 取り付けねじ…2種3本 交換要領書(本紙)…1枚

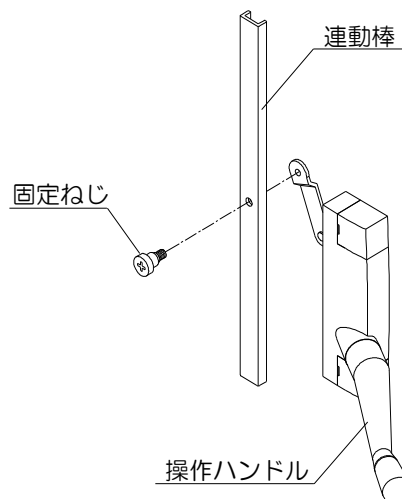
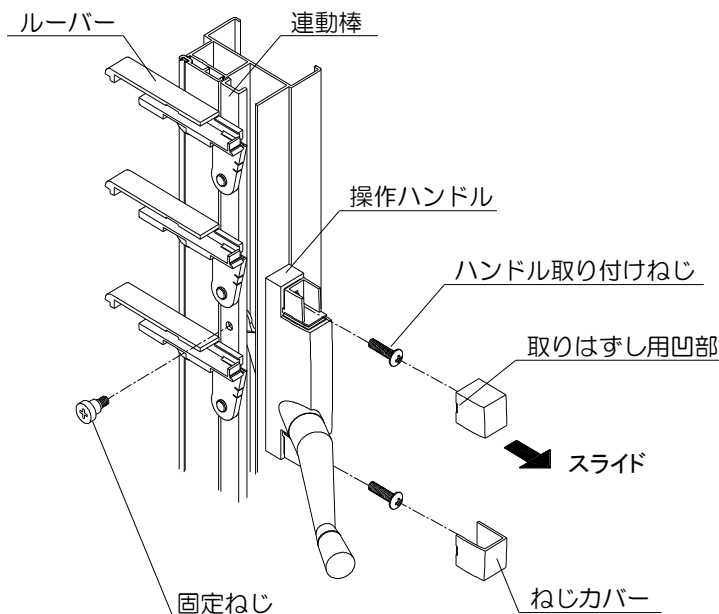
○交換手順**1. 操作ハンドルをはずす**

※操作ハンドルと連動棒を固定している固定ねじをはずした時にルーバーが閉じようとしています。手を挟まないように注意してください。

- ① 操作ハンドルを回転させ、ルーバーを作業しやすい位置まで開けます。
- ② ねじカバーを手前方向にスライドして取りはずします。
- ③ 操作ハンドルと連動棒を固定している固定ねじをはずします。
※固定ねじがはずれにくい場合があります。ねじ頭をつぶさないように注意してください。
- ④ 操作ハンドルの取り付けねじをはずします。

2. 操作ハンドルを取り付ける

- ① 連動棒の穴に操作ハンドルの固定部をしっかりとはめ込んでねじをしめてください。
- ② 操作ハンドルを回して操作ハンドルの位置を合わせてハンドル取り付けねじで固定します。
- ③ ねじカバーを手前方向からスライドして取り付けます。
※ねじカバーの取りはずし用凹部が内側(ルーバー側)を向くように取り付けてください。



※本図は右勝手

○部品交換後の確認

操作ハンドルがしっかりと固定されているか確認してください。
操作ハンドルを回転させ、ルーバーがスムーズに動くか確認してください。

※電動工具を使用しての作業はしないでください。ねじ山がつぶれる原因となる場合があります。
※機種やタイプによっては、代替部品となり形状や色調が異なる場合がありますが取り付け方法は同じです。