

セット部品番号: B65207

網戸戸車部品番号: B60861

交換要領書

○必要工具

- ・プラスドライバー 1本

○安全のため必ずお守りください

この要領書に記載した注意事項は、安全に関する重要な内容を示しています。
人身事故や財産上の損害を未然に防止するため、次のような絵表示をしています。



注意 この表示を無視して誤った取り扱いをすると、使用者などが負傷するおそれや物的損害の発生が予想されることを示しています。

○梱包内容

網戸戸車…2個 取り付けねじ…4本 交換要領書(本紙)…1枚

○交換手順

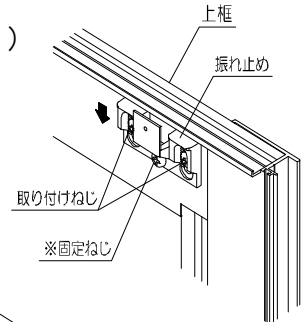


網戸を建て込み後に振れ止めを上げてください。
振れ止め部品が正しくかかっていないと、網戸がサッシ枠からはずれて落下し、人身事故や物損事故につながるおそれがあります。

1. 網戸のはずし方(図1)

網戸の上枠にある振れ止めの取り付けねじを左へまわし、ゆるめます。
振れ止めを下げます。網戸を持ち上げ、外側へ持ち出しサッシ枠からはずします。
※図1のように、振れ止めのセンターに、固定ねじがある場合は、固定ねじをはずしてから、取り付けねじをゆるめ振れ止めを下げて網戸をはずします。

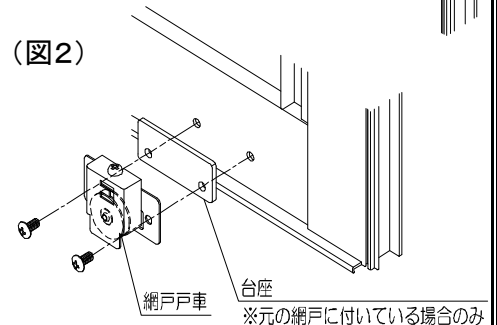
(図1)



2. 戸車のはずし方(図2)

網戸の下枠の取り付けねじを左にまわし、戸車を取りはずします。
※戸車と下枠の間に、台座が挟み込まれている場合は、戸車交換の際に台座を使用しますので、なくさないように注意してください。

(図2)



3. 戸車の取り付け方

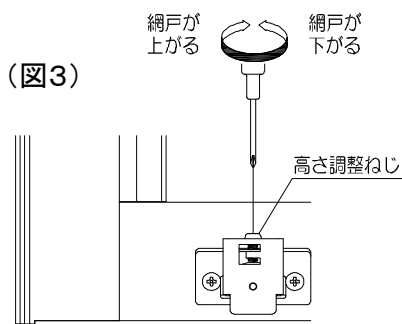
取りはずしと逆手順で、戸車を付属のねじで取り付けます。

4. 網戸の取り付け方

取りはずしと逆手順で網戸をサッシ枠に取り付けます。
※取り付けの際に、振れ止めが下げられた状態になっていることを確認してください。

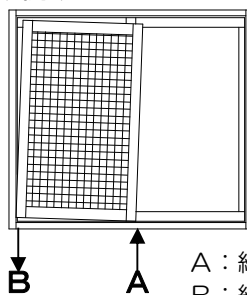
5. 戸車の調整(建て付け調整)(図3)

網戸が傾き、網戸枠とサッシ枠との間にすき間が生じる場合は、高さ調整ねじで戸車を調整します。



(図3)

(例)

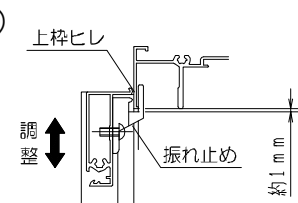


A: 網戸を上げたい場合…右(時計回り)にまわす
B: 網戸を下げたい場合…左(反時計回り)にまわす

6. 振れ止めの調整(図4)

最初に振れ止めを上枠のヒレに当たるまで上げた後、1mm程下げた状態で取り付けねじを締めて、振れ止めを固定します。
※振れ止めのセンターに固定ねじが取り付けられていた場合は、元のねじ穴を利用して固定してください。

(図4)



○部品交換後の確認

網戸とサッシ枠との間にすき間がないか確認してください。
網戸を移動させてスムーズに動くか確認してください。
振れ止めが確実にかけられ、サッシ枠から網戸がはずれないことを確認してください。

※電動工具を使用するのは作業はしないでください。ねじ山がつぶれる原因となります場合があります。

※機種やタイプによっては、代替部品となり形状や色調が異なる場合がありますが取り付け方法は同じです。