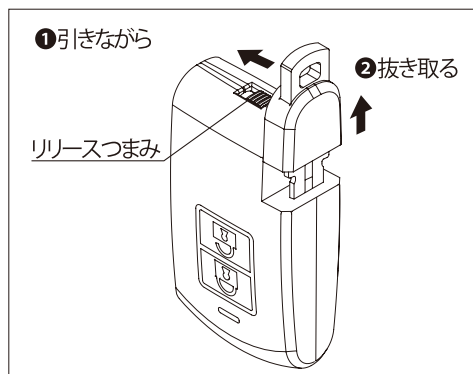
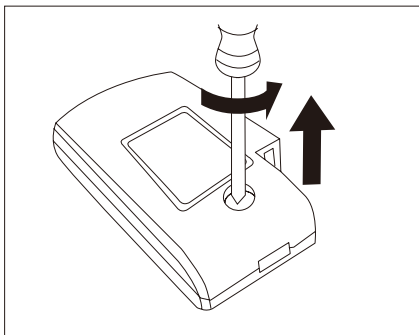


エントリーキーの電池交換方法

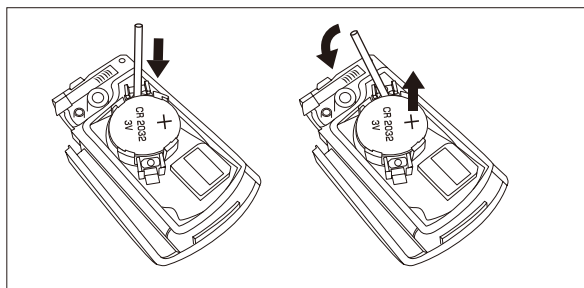
①リリースつまみを引きながら(1)メカニカルキーを抜き取り(2)ます。



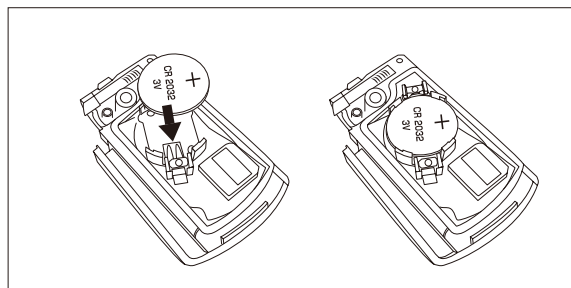
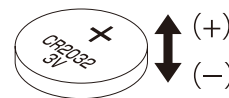
②ねじをゆるめてカバーをはずします。
※ねじをはずす際は小型(1番)のプラスドライバーを使用してください。



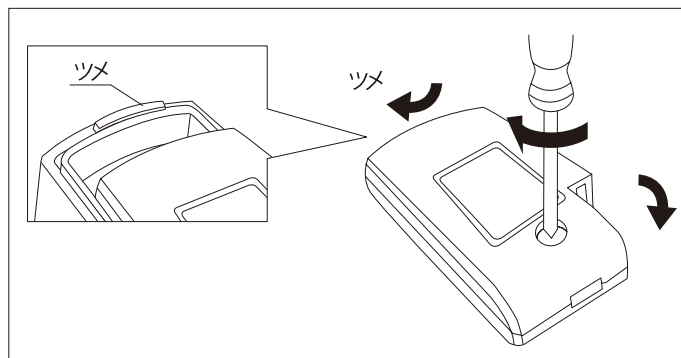
③先端の細い棒で古い電池を取り出します。
※つまようじなど、電気を通さないものを使用してください。



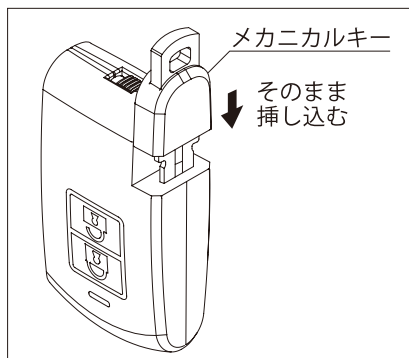
④新しい電池を入れます。
使用電池 コイン型リチウム電池CR2032



⑤カバーを閉じ、ねじを締めます。
※ツメを引っかけてからカバーを閉じてください。



⑥メカニカルキーをカチッと音がするまで挿し込んでください。



■電池交換時のお願い

- ・エントリーキーの内部や電池に水や汚れを付着させないでください。接触不良の原因になります。
- ・内部基板やゴムパッキンは触らないでください。防水性能が大きく低下するなど故障の原因になります。
- ・電池を交換してもエントリーキーが作動しない場合は、エントリーキーの電源がOFFになっている場合があります。エントリーキーの電源をONにして、施錠または解錠ボタンを押してLEDが赤色に点灯するか確認してください。