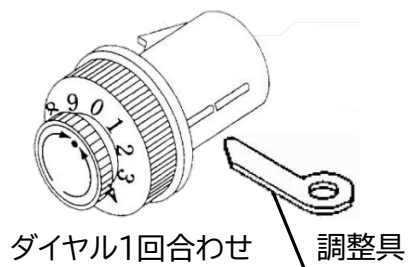
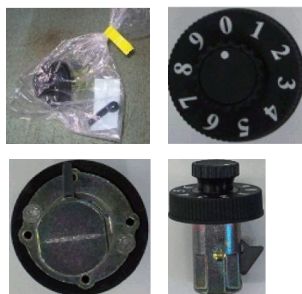


ダイヤル錠 (ダイヤル錠には金属製と樹脂製がありますので、既設錠と同タイプにて交換してください。)

簡易錠(1回合わせタイプ)

金属製:部品番号「GA8590-00」



樹脂製:部品番号「GB5205-00」



前面



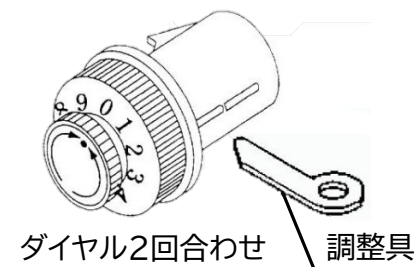
裏面



側面

防犯タイプ(2回合わせタイプ)

金属製:部品番号「DRA」



樹脂製:部品番号「DRA-J」



前面

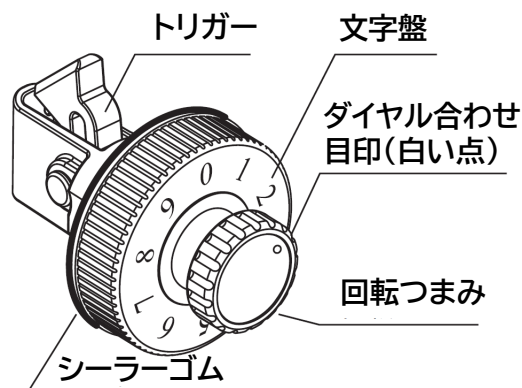


裏面



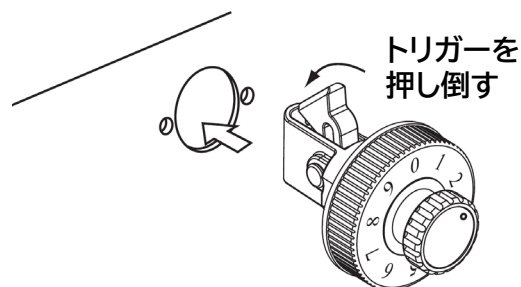
側面

◆各部名称



◆取付けについて

- ①トリガーを押し倒した状態で、取付け穴に差し込んでください。
※トリガーはダイヤル錠が開錠状態でないと、押し倒すことが出来ません。開錠状態を参照ください。



- ②本体を取付けビスにて取付けてください。

