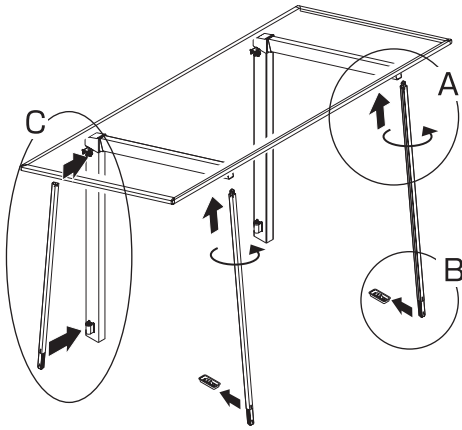
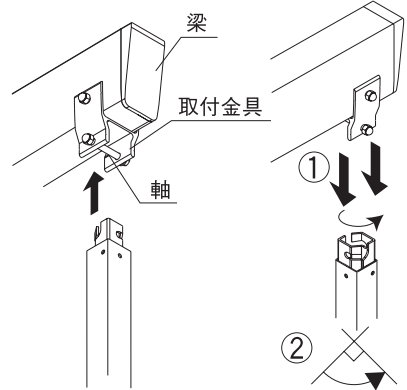


## ● 「着脱式サポート」の使用方法

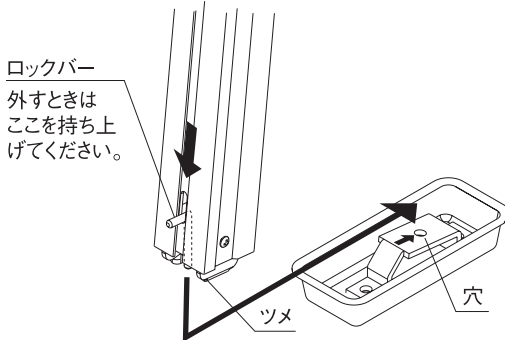


### A図 サポート使用時 ①



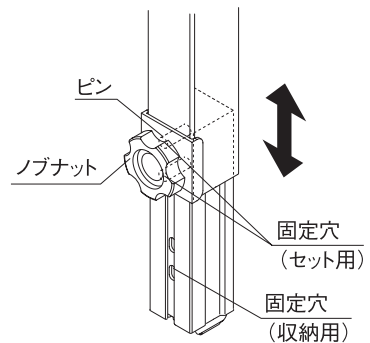
- ①取付金具の軸にサポート柱をまっすぐに差し込んだのち、
- ②サポート柱を90度回転させて取り付けてください。

### B図 サポート使用時 ②



サポートの長さをスライドして調整したのち、下の金具の矢印マークの方向へツメを引っかけるように差し込みます。その時、ロックバーが金具の穴に納まってはずれないことをご確認ください。

### サポート柱スライド方式



ノブナットを緩め、ピンを固定穴から抜いて長さを調節したのち、ピンを所定の固定穴に差しこんでから、ノブナットを締めつけてください。

## C図 サポート収納時

- ①ノブナットがついている側を手前にして、サポート柱を収納(下)に差し込みます。
  - ②収納(上)のボルトを押し上げてサポート柱を納めます。
  - ③ノブボルトを締め付けて固定します。
- ※外す時は逆の手順で外してください。

