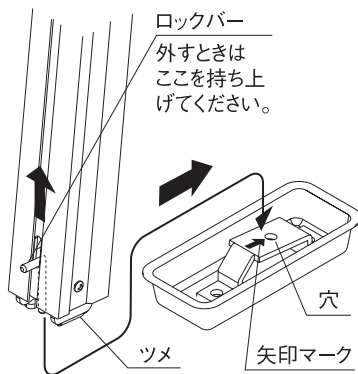
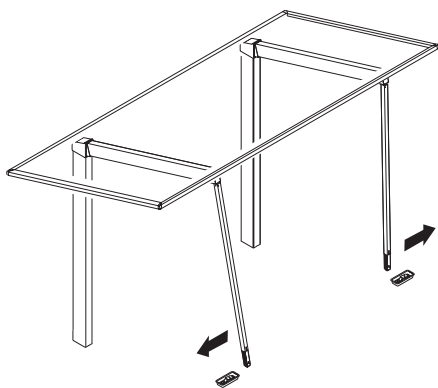


## ●「収納式サポート」の使用方法

### サポート使用等



- 下の金具の矢印マークの方向へツメを引っかけるように差し込みます。その時ロックバーが金具の穴に納まって、はずれないことをご確認ください。

### サポート収納時

カーポートの屋根に取り付けたサポートフックにサポートを納めてください。

※フックの形は各カーポートにより異なります。

・オプションのサポートフック棒を使うと、サポートの上げ下げに便利です。

