

ご使用上の注意事項

リモコン操作で解錠する場合、解錠完了ブザー（ピーピー）が鳴りやまないうちに、ドア本体を開けないでください。外から中に入る場合は、シリンダーの動作表示ランプ（緑色）が消えてからドア本体を開けてください。動作完了前にドア本体を開けると、機器が正常に判断できないことがあります。

手動操作で解錠する場合、上下のサムターンつまみを確実にストップするまでまわしてください。内部にある位置センサーが反応しないことがあります。

水分等の浸入により、配線コード部やユニット内部で通電不良が発生し作動不良となる場合がありますので、雨水の浸入や清掃時の雑巾掛け等、ドア本体に直接水がかからないように注意してください。

リモコンキーで施錠された後は、シリンダーの動作表示ランプ（緑色）が1回点灯しますので、お出かけの際は必ず、シリンダーの動作表示ランプ（緑色）を目視し、正しく施錠された事を確認してください。

- ・リモコンキーを水にぬらさないでください。水にぬれると故障するおそれがあります。
- ・電池切れ、停電、凍結等で、リモコン操作で解錠できない場合があります。緊急の場合に備えて鍵を必ず携帯してください。
- ・玄関ドア周辺の電波環境によりリモコンキーの通信範囲が狭くなる場合があります。
- ・心臓ペースメーカーなどをご使用の方は、念のため医療機器メーカー様にご相談ください。
- ・取りはずしや改造・分解はしないでください。

リモコンキーの登録/抹消方法

- ・はじめに下記の要領でリモコンキーの登録を行なってください。工場出荷時は、リモコンキーの登録はされていません。
- ・リモコンキーは、最大8個まで登録できます。
- ・登録および抹消の操作は、「ブザー音」で確認しながら行ないます。「ブザー音」に同期して室外側シリンダーの「動作表示ランプ（緑色）」も点灯します。2人以上で登録および抹消を行なう場合は、もう1人の方が室外側シリンダーの「動作表示ランプ（緑色）」で確認することもできます。

【登録／抹消上の注意事項】

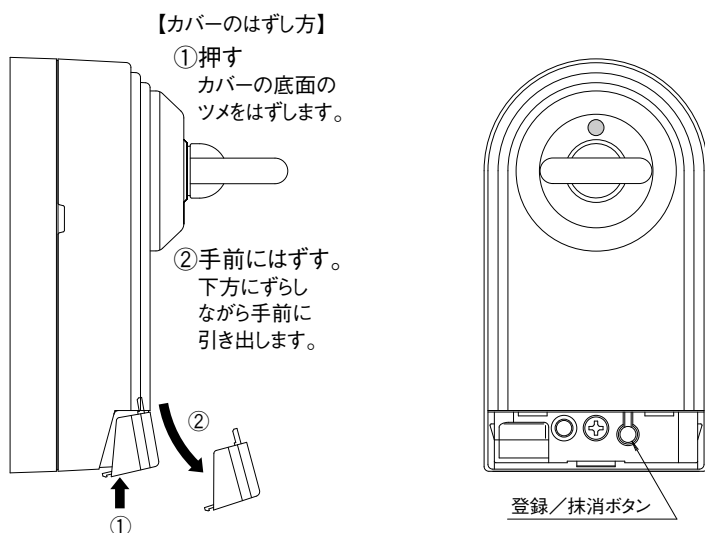
- ・リモコンキーを登録および抹消する場合は、必ずドア本体を閉めて行なってください。開いた状態では、登録および抹消はできません。
- ・登録操作中は、登録／抹消ボタンから指を離さないで、押したままにしてください。指を離すと登録モードが解除されます。
- ・登録／抹消ボタンを押したままの状態、5秒以内にリモコンキーの「open」または「close」ボタンを押してください。5秒以内に操作しないと、「ピー」と2秒間音がして登録失敗になります。
- ・登録時に他のリモコンキーを同時に押さないでください。正しく登録ができません。複数個登録する場合には、前のリモコンキー操作が終わってから次のリモコンキーを操作してください。
- ・登録作業は登録モードになってから、20秒以内に全ての操作を完了してください。20秒以内に完了しないと「ピー」と2秒間音がして、以降の登録が無効になります。
- ・登録を失敗すると、以前に登録したリモコンキーが使用できなくなります。その場合は、もう一度初めから登録作業をやり直してください。

■登録方法

登録したいリモコンキーは、全て一度に登録してください。個別に追加登録することはできません。
追加登録する場合は一度登録されているリモコンキーを全て抹消して、使用していたリモコンキーと追加するリモコンキーを合わせて全て再登録してください。

- ①ドア本体を閉めた状態にします。
- ②電動防犯サムターンメインユニット(下部)のカバーをはずします。

■電動防犯サムターンメインユニット

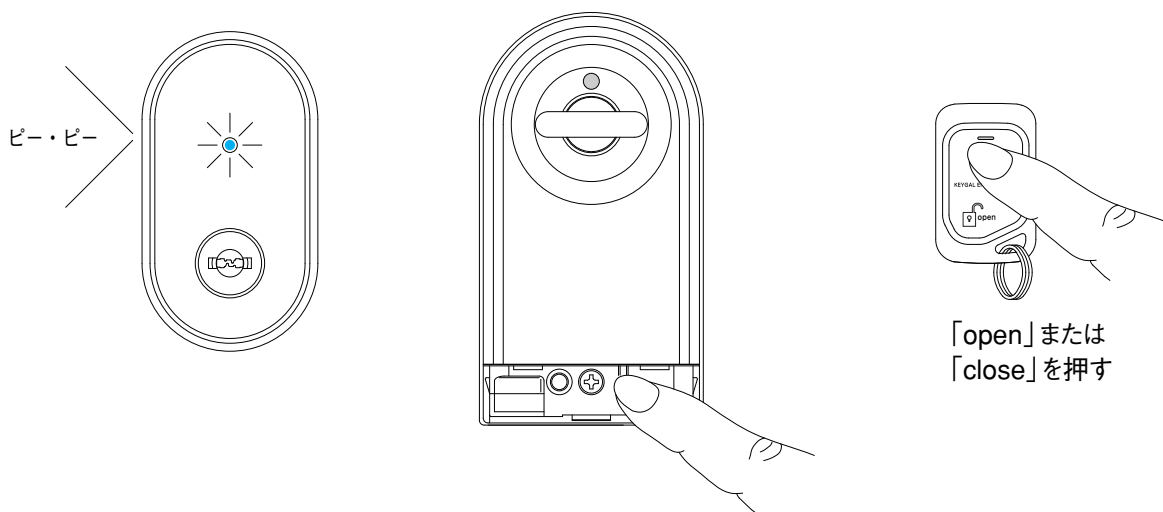


- ③登録/抹消ボタンを押したままの状態、5秒以内にリモコンキーの「open」または「close」ボタンを押します。「ピー・ピー」と音がして動作表示ランプ(緑色)が点灯します。
登録モードになりました。

※この状態では、リモコンキーはまだ登録されていません。

登録/抹消ボタンは、押したままにしてください。

※登録作業は登録モードになってから、20秒以内に全ての操作を完了してください。

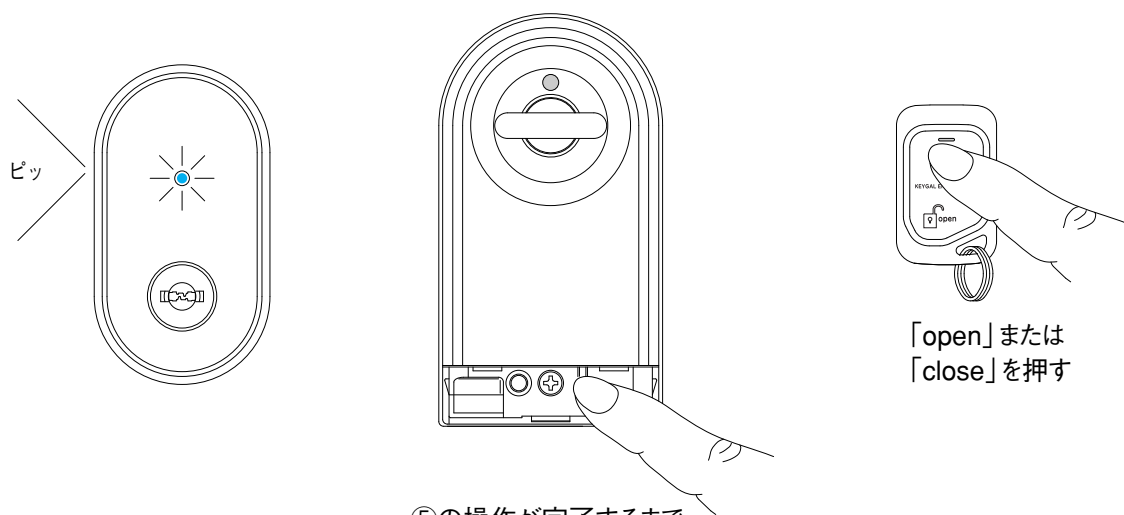


⑤の操作が完了するまで
押したまま

④登録/抹消ボタンを押したままの状態、③で使用したリモコンキーの「open」または「close」ボタンを押します。「ピッ」と音がして動作表示ランプ（緑色）が点灯します。1個目のリモコンキーが登録されました。

※登録/抹消ボタンは、押したままにしてください。

※他のリモコンキーを同時に押さないでください。



⑤の操作が完了するまで
押したまま

⑤2個目以降の登録したいリモコンキーも、同じように「open」または「close」ボタンを押します。

「ピッ」と音がして、動作表示ランプ（緑色）が点灯します。

登録する全てのリモコンキーで、同じ操作を繰り返してください。

※登録/抹消ボタンは、押したままにしてください。

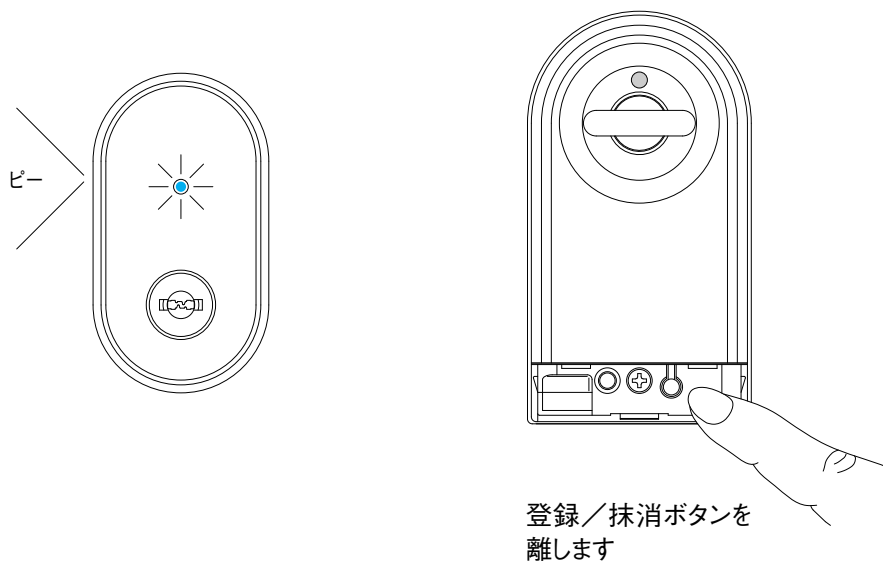
⑥全てのリモコンキーの登録操作が完了したら、登録/抹消ボタンを離します。

「ピー」と2秒間音がして登録完了です。

※登録したいリモコンキーが全て登録されているか、

動作テストを行なってください。

※登録を失敗した場合は、もう一度初めから全てのリモコンキーの登録作業をやり直してください。

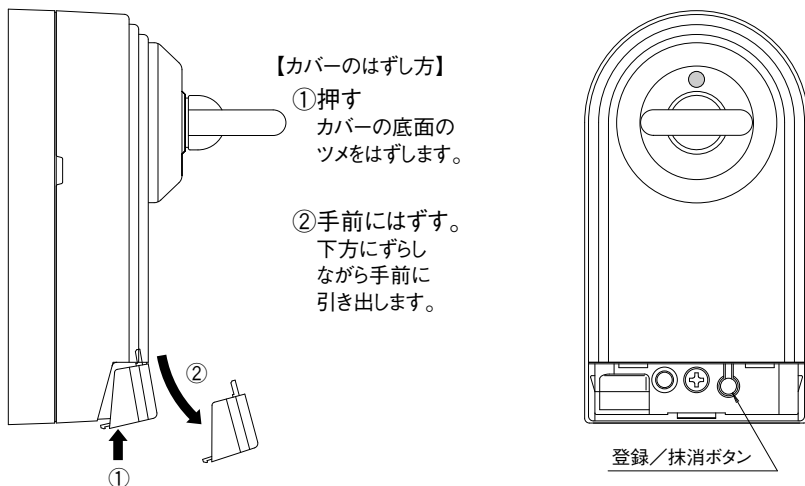


■抹消方法

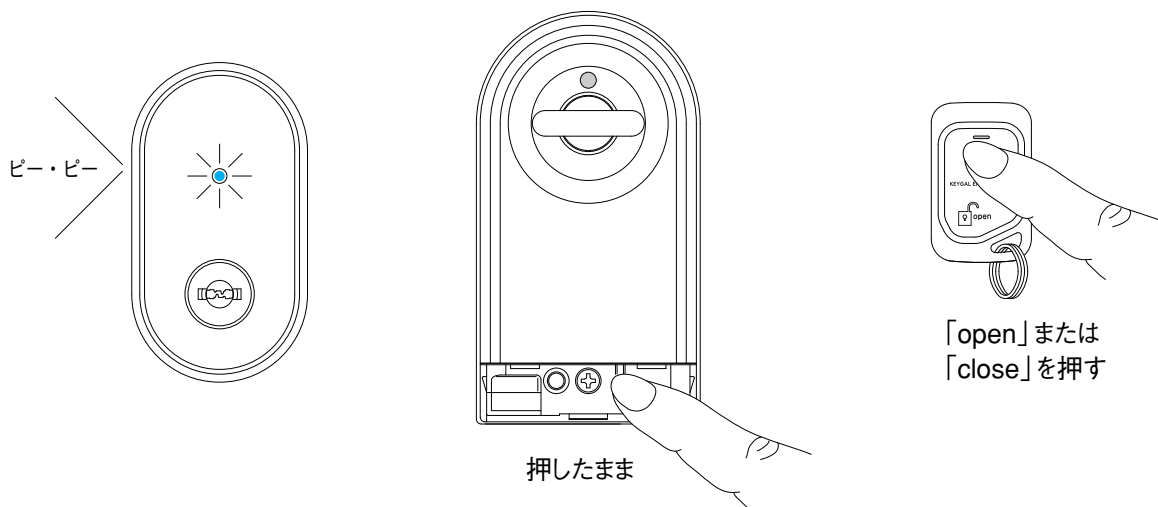
登録しているリモコンキーを個別に抹消することはできません。
紛失等で特定のリモコンキーを1個だけ抹消したい場合でも、一度全ての登録内容が抹消されます。
その後、使用する全てのリモコンキーの再登録を行なってください。

- ①リモコンキーを準備し、ドア本体を閉めた状態にします。
- ②電動防犯サムターンメインユニット(下部)のカバーをはずします。

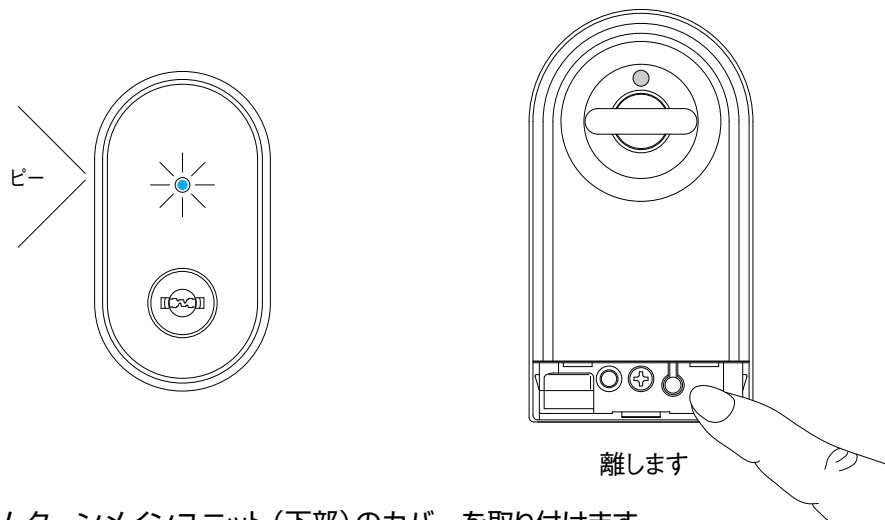
■電動防犯サムターンメインユニット



- ③登録/抹消ボタンを押したままの状態、リモコンキーの「open」または「close」ボタンを押します。
「ピー・ピー」と音がして動作表示ランプ(緑色)が点灯し全てのリモコンキーの登録が抹消されます。



- ④登録/抹消ボタンを離します。「ピー」と2秒間音がして、抹消完了です。



- ⑤電動防犯サムターンメインユニット(下部)のカバーを取り付けます。