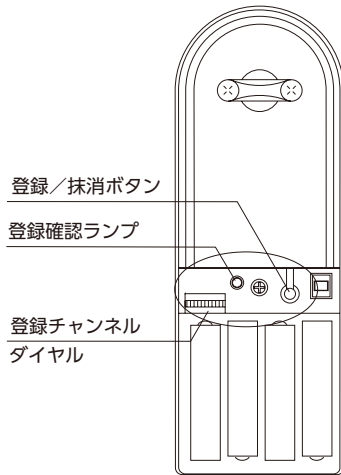


## <電池式電気錠 赤外線タイプ>

### リモコンキーの登録/抹消方法

商品に赤外線リモコンキー（送信機）を登録してからご使用ください。

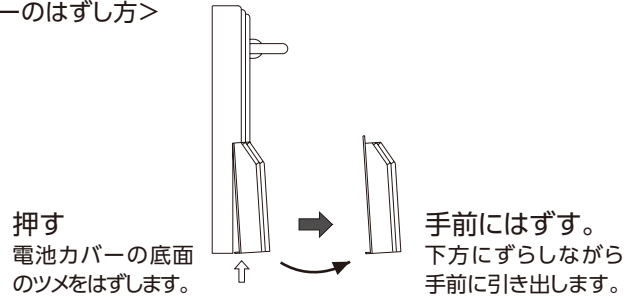
最大8個まで異なったリモコンキーを登録できます。  
（標準2個同梱／3個目からはオプションとなります）  
8個のリモコンキーは、1～8番の登録チャンネルに個別登録します。  
登録チャンネルは、ダイヤルの操作で、指定します。  
紛失時には、紛失リモコンキーのみを選択して抹消できます。



#### ①登録方法（ドア本体を開けた状態で行なってください）

電動サムターンメインユニットの電池カバーをはずします。

<電池カバーのはずし方>



メインユニットの登録/抹消ボタンを2秒以上押します。  
「ピー」と音がして、登録確認ランプが緑に点灯または、点滅します。  
登録モードになりました。

登録確認ランプの表示は、選択されている登録チャンネルの状態により異なります。  
緑点灯:選択されているチャンネルに、リモコンキーが登録されています。  
緑点滅:選択されているチャンネルに、リモコンキーは未登録です。

登録チャンネルダイヤルを回転し、未登録チャンネル（登録確認ランプが緑点滅）を選択します。

メインシリンダーの赤外線受光部に登録するリモコンキーを向け、解錠（施錠）ボタンを約2秒押します。登録確認ランプがオレンジに点灯します。

もう1度リモコンキーを赤外線受光部に向け、解錠（施錠）ボタンを押します。

「ピー」と音がして、登録確認ランプが緑に点灯すれば、登録完了です。

約10秒後に登録確認ランプが消灯し、運用モードに復帰します。

※二重登録（同一リモコンキーを2チャンネル以上へ登録）はできません。

#### ②メインユニット抹消方法

メインユニットの登録/抹消ボタンを2秒以上押します。

「ピー」と音がして、登録確認ランプが緑に点灯または、点滅します。

登録モードになりました。

登録モードで、もう一度、登録/抹消ボタンを2秒以上押します。

「ピー」と音がして、登録確認ランプが赤に点灯または、点滅します。

抹消モードになりました。

（登録モードで、登録/抹消ボタンを押すと、抹消モードになります）

登録確認ランプの表示は、選択されている登録チャンネルの状態により異なります。  
赤点滅:選択されているチャンネルに、リモコンキーが登録されています。  
赤点灯:選択されているチャンネルに、リモコンキーは未登録です。

登録チャンネルダイヤルを回転し、抹消するチャンネル（登録確認ランプが赤で点滅）を選択します。

登録/抹消ボタンを2回押します。

登録確認ランプが点滅から点灯に変われば、抹消完了です。

約10秒後に登録確認ランプが消灯し、運用モードに復帰します。

登録/抹消ボタンは、強く押しすぎないようにしてください。  
ツメの折れなど作業ができなくなります。

