

調整方法

対処方法・調整方法

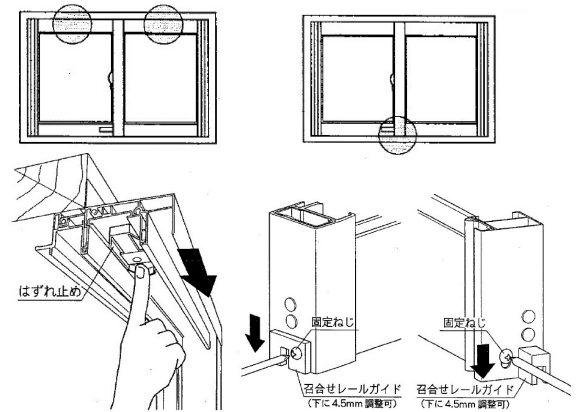
障子のはずし方

障子を取りはずす方法です。

- 該当する商品名
アベックス／アルジュR
- 商品分類
引違い窓／出窓

はずれ止めを解除し召合せレールガイドを上げる

- 1.上枠に取り付けてあるはずれ止めを指で両端に移動し解除してください。
- 2.召合せレールガイドの固定ねじを左（反時計まわり）にまわしてゆるめて、上げてください。



内障子を持ち上げる

内障子全体を持ち上げてください。



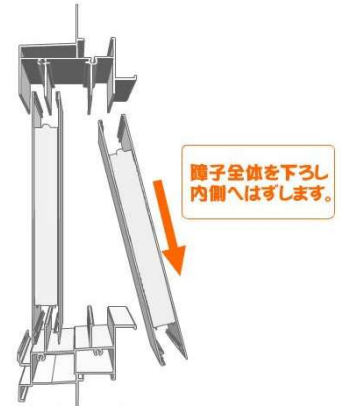
下部を手前に引く

内障子の下部を手前に引いてください。



内障子をはずす

内障子全体を下へおろし、内側へはずしてください。



外障子を持ち上げる

外障子全体を持ち上げてください。



下部を手前に引く

外障子の下部を手前に引いてください。



外障子をはずす

外障子全体を下へおろし、内側へはずしてください。

※障子をはめる場合は逆の手順で行ってください。

※再び取り付けた時は、必ずはずれ止めを中心位置に戻してかけてください。はずれ止め部品が正しくかかっていると障子が枠から外れて落下し、人身事故や物損事故につながるおそれがあります。



はずれ止めの調整

はずれ止めのかかりが悪い場合に調整してください。
上枠に取り付けてあるはずれ止めの調整ねじを回し、高さを調整してください。

※障子を開閉した時に、はずれ止めが当たらない程度まで下げてください。

