

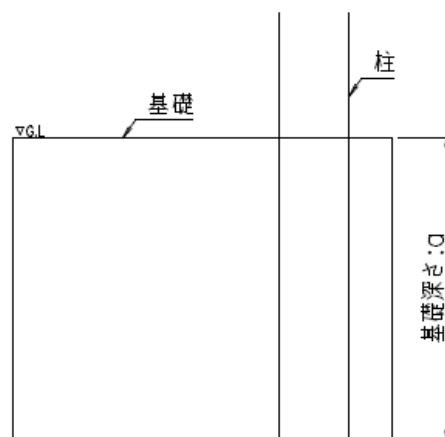
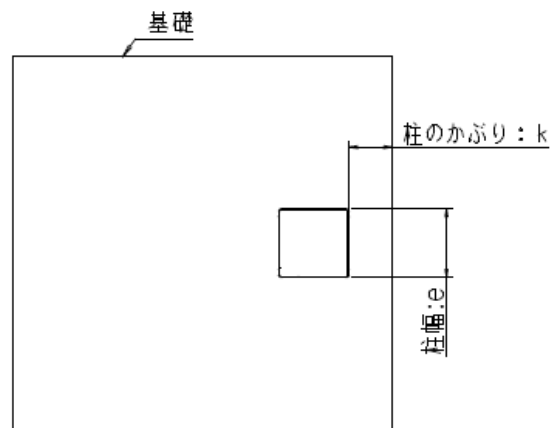
基礎構造計算書

商品名: F II 両支持

サイズ: 3台用 5790-H28

※ F II 両支持(3台用)において
最も条件の厳しいタイプ・サイズにて検討

【基礎断面図】

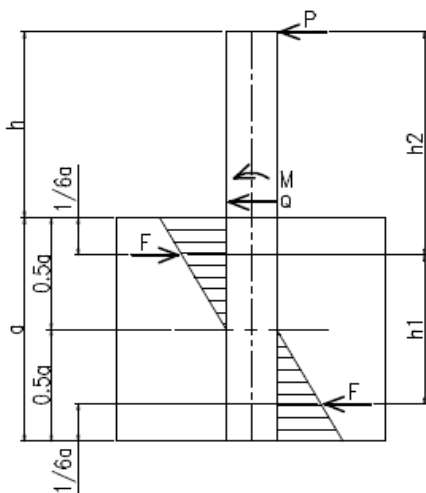


1. 偏芯基礎の検討

1-1 コンクリート

① 後部コンクリート部のせん断

荷重値	軸力(N)		せん断力(N)		モーメント(Nm)	
	N		Q _x	Q _y	M' _x	M' _y
長期荷重	1,594.0		0.0	0.0	0.0	0.0
短期積雪荷重	9,383.5		0.0	0.0	0.0	0.0
短期地震X	1,594.0		478.2	0.0	0.0	1,441.6
短期地震Y	1,594.0		0.0	478.2	1,441.6	0.0
短期風吹下げ+水平X	6,681.6		2,586.3	0.0	0.0	7,796.5
短期風吹下げ+水平Y	6,681.6		0.0	1,041.9	3,141.0	0.0
短期風吹上げ+水平X	-8,417.0		2,586.3	0.0	0.0	7,796.5
短期風吹上げ+水平Y	-8,417.0		0.0	1,041.9	3,141.0	0.0



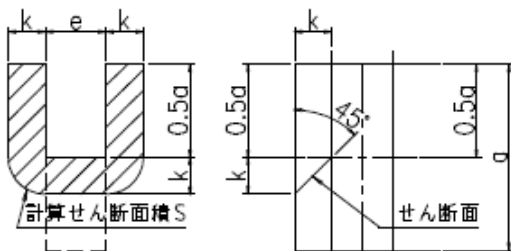
コンクリート設計基準強度: $F_c = 18 \text{ N/mm}^2$

基礎深さ : $a = 550 \text{ mm}$
 柱幅 : $e = 180 \text{ mm}$
 柱のかぶり : $k = 80 \text{ mm}$
 柱脚部荷重 : $Q = 1,042 \text{ N}$
 柱脚部荷重 : $M = 3,141 \text{ Nm}$
 柱高さ : $h = 3,015 \text{ mm}$
 $h_1 = \frac{2}{3} \times a = 367 \text{ mm}$
 $h_2 = h + a / 6 = 3,107 \text{ mm}$
 $P = M / h = 1,042 \text{ N}$

後部コンクリートに作用する荷重 F

$$F = (h_1 + h_2) / h_1 \times P + Q = \underline{\underline{10,910 \text{ N}}}$$

図. 定着部の応力分布と反力



コンクリート部の計算せん断面積 S

$$S = k \times (a + e + \pi / 2 \times k) = 68,453 \text{ mm}^2$$

コンクリートの押抜きせん断抵抗 R_c

$$R_c = \tau_{pa} \times S = \underline{\underline{54,762 \text{ N}}}$$

(但し押抜きせん断応力度 $\tau_{pa} = 0.80 \text{ N/mm}^2$)

図. せん断面とせん断面積

$$F / R_c = \underline{\underline{0.20 < 1.0 \text{ OK!}}}$$

以上の結果により、コンクリートのみで後部地覆に作用する荷重に耐え得る事を示している。従って補強鉄筋は不要となる。
 (アルミニウム合金製橋梁用防護柵設計要領)