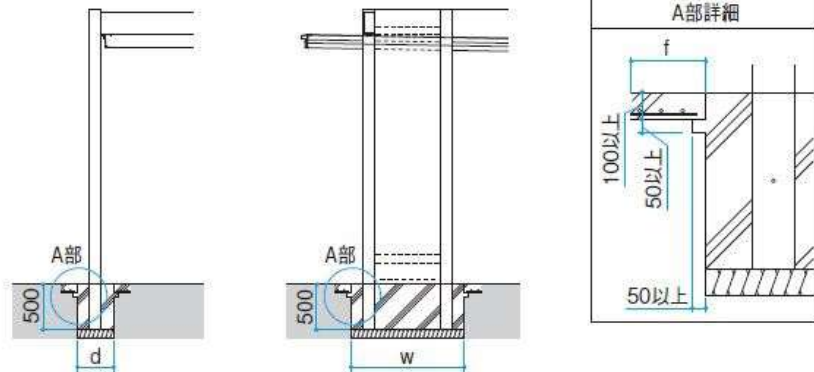


コンクリート土間がある場合



●基礎寸法

地耐力	d	w	f
30kN/m ²	550	1300	500
50kN/m ²	500	1250	500
100kN/m ²	400	1250	500

注 ●側面地耐力も同数値で算出しています。

●コンクリート土間がある場合の基礎形状は下記の施工条件の場合のみ適用可能です。

- ・土間コンクリートの厚さが100mm以上であること。
- ・鉄筋・溶接金網が配置されていること。
- ・浮き上がり防止の突起寸法は50mm×50mm以上あること。
- ・基礎縁端部から土間外周部までの最小距離（縁端距離）は、200mm以上あること。

日本エクステリア工業会 カーポート基礎共同研究会報告書より