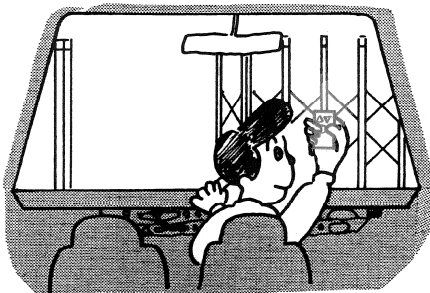


2

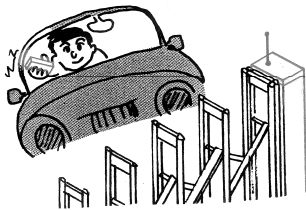
操作方法について

■ 電動開閉操作について



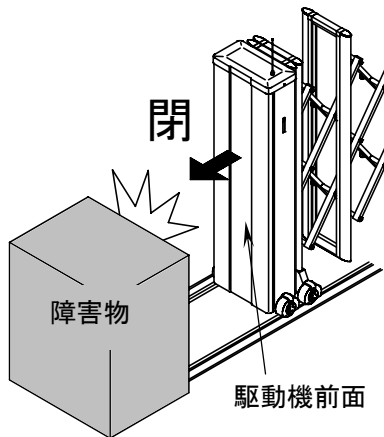
- 三点押しボタンスイッチ、またはリモコン送信機の開ボタンを押すと門扉は開方向にスロースタートし、定速走行してから全開位置の約20cm手前でスローダウンし、全開状態で停止します。閉ボタンを押すと門扉は閉方向にスロースタートし、定速走行してから全閉位置の約20cm手前でスローダウンし、全閉状態で停止します。
- 門扉を閉閉途中で止める場合は停止ボタンを押してください。閉動作中はその場で即座に停止します。開動作中はスローダウン後停止します。
- 門扉開閉動作中ブザーが鳴り続け、門扉停止とともにブザー音も止まります。
- 扉の開閉は、周囲の安全を確認しながら操作を行ってください。開閉動作が完了するまで、目を離さず、その場を離れないでください。

■ 車内のリモコン送信機操作について



- 車内の操作は、リモコン送信機をできるだけガラスに近づけて行ってください。
- 周囲の状況により、リモコン送信機をアンテナと反対に向けたほうが良い場合もありますので、お確かめください。

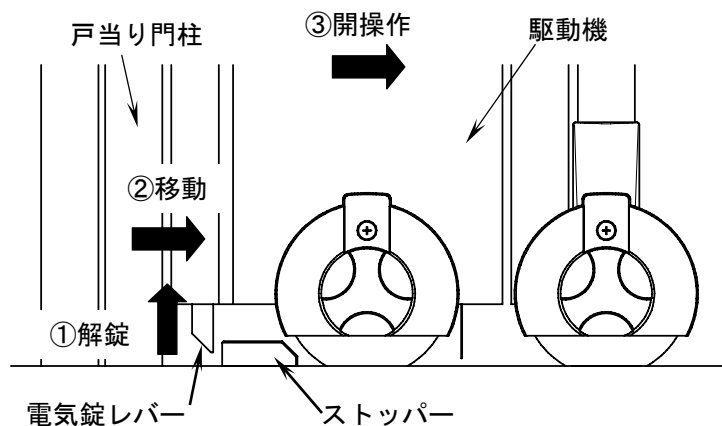
■ 緊急時対応装置について



■ 障害物に接触した場合

閉動作中、駆動機前面部に障害物（人・物等）があたった場合、門扉は停止し、約10cm開動作して停止します。障害物を完全に除去してから、通常操作（三点押しボタンスイッチあるいはリモコン送信機）をしてください。

■ 停電時の操作について



■ 停電時に全閉状態の門扉を手動にて開操作する場合

- ① 駆動機下部の電気錠レバーを押し上げて（解錠）ください。
- ② 電気錠レバーを押し上げたまま、電気錠レバーがストッパーに干渉しない位置まで駆動機を移動させてください。
- ③ 駆動機前面を押し開操作してください。