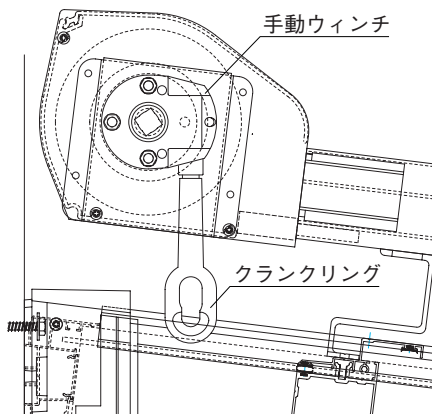


■手動タイプのハンドル操作の位置

手動タイプは本体から出ているクランクリングに、操作ハンドルを引っ掛けて回転させます。



■手動タイプの操作方法

張り出しの手順

本体付属のクランクハンドルを用意します。

クランクハンドルを本体の手動ウィンチのクランクリングに引っ掛けます。

クランクハンドルが手動ウィンチとほぼ直線になるようにし、軸グリップ部分を左手でしっかり握り固定し、回転グリップ部分を右手で握り回転させます。
※利手が左手の場合は持つ手を逆にしてください。

張り出しは、回転グリップを上から見て時計回りとなります。

キャンバスが弛まない状態で止めます。弛んだ場合は少し戻し(逆回転)で、キャンバスがピグツ!と張った状態にご使用ください。
※キャンバスが弛みだし、時計回りに回転し続けると下方向からキャンバスを巻きこんでしまい、シワの原因や破損のおそれがあります。

張り出しが済みましたら、クランクハンドルを手動ウィンチから外し、安全な場所に保管してください。

巻き取りの手順

本体付属のクランクハンドルを用意します。

クランクハンドルを本体の手動ウィンチに引っ掛けます。

クランクハンドルが手動ウィンチとほぼ直線になるようにし、軸グリップ部分を左手でしっかり握り固定し、回転グリップ部分を右手で握り回転させます。
※利手が左手の場合は持つ手を逆にしてください。

巻き取りは、回転グリップを上から見て時計回りと逆になります。
※時計回りで巻き取ろうとすると、安全装置により空回りします。

巻き取りが済みましたら、クランクハンドルを手動ウィンチから外し、安全な場所に保管してください。