

三協アルミ おそうじモップ

お客様用保存版 取り扱い説明書

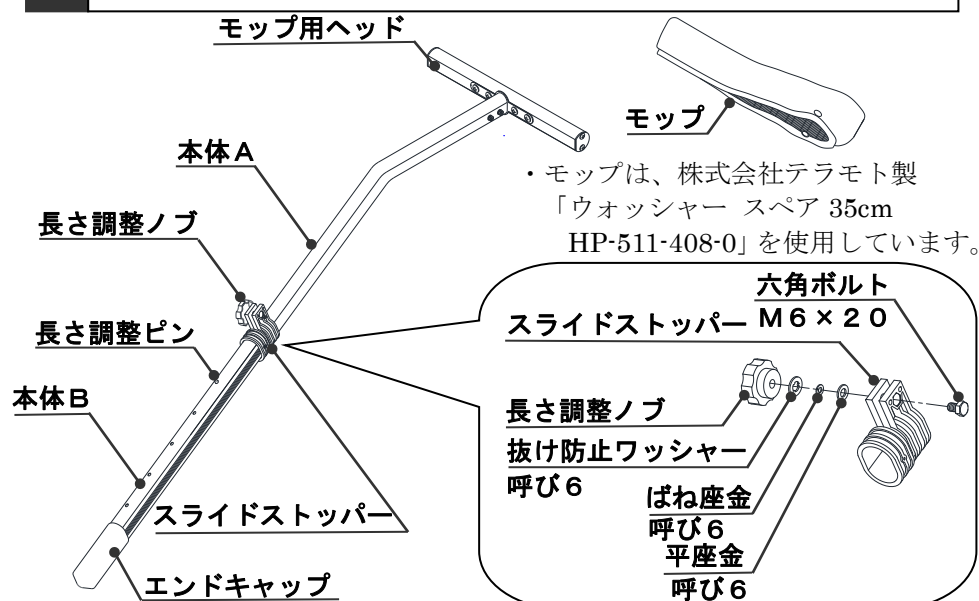
このたびは、三協アルミ商品をお買い上げいただき、まことにありがとうございます。この商品を正しく安全にご使用いただくために、この取り扱い説明書をよくお読みください。

この取り扱い説明書は、いつでもお読みいただけるよう**大切に保管**してください。

販売店・工事店様へ

この取り扱い説明書は、お客様へ必ずお渡しください。

1 各部の名称

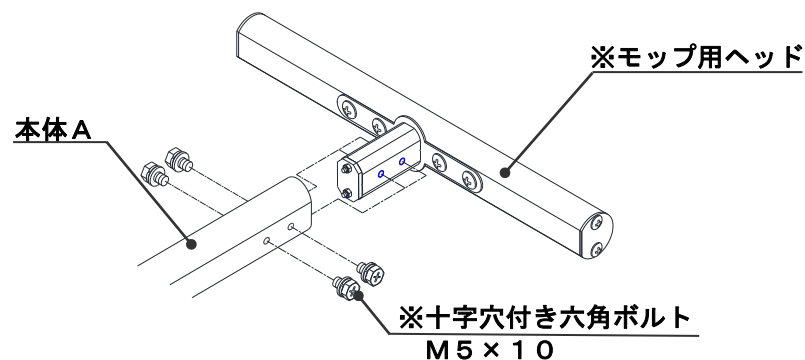


2 ご使用上の注意事項

- モップ用ヘッドに 30kg 以上の力を加えないでください。破損するおそれがあります。
- 商品を分解、改造しないでください。
- 使用中にボルト、ねじ類がゆるんだ場合、レンチ、プラスドライバーできちんと締めてください。
- 商品を保管の際は、重量物などを乗せないようにしてください。重量物が乗った場合、モップ用ヘッドや本体などが破損するおそれがあります。
- 突起や破損しやすい部位に注意してお掃除をしてください。

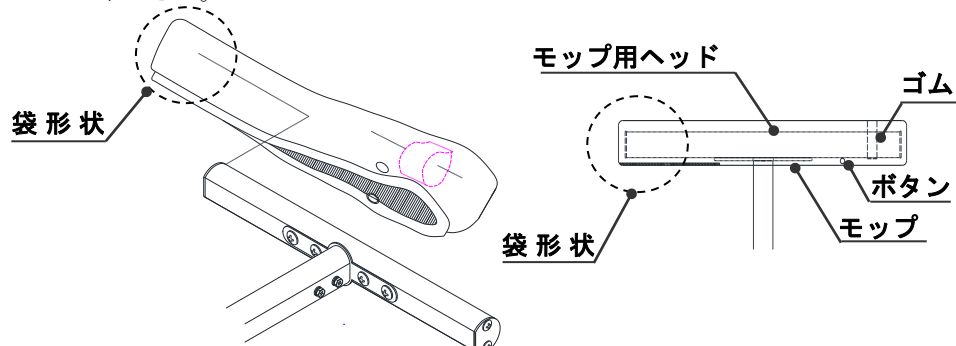
3 商品の組み立て

- ① 本体とモップ用ヘッドを十字穴付き六角ボルトで4ヶ所固定してください。



※十字穴付き六角ボルトは「ヘッドセット（モップ、取付ボルト付き）」として補修品販売しております。

- ② モップは袋形状になっており、反対側はボタンで止める仕様となっております。袋形状となっている側にモップ用ヘッドを挿入し、ゴムを通してボタンで止めてください。

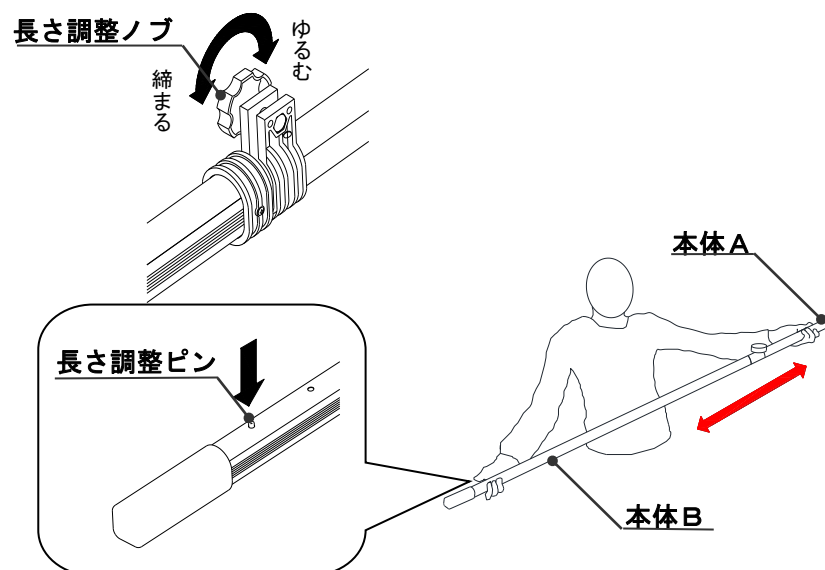


モップ用ヘッドの取り付けの際は十字穴付き六角ボルトをしっかりと締めてください。ボルトの締めがゆるいとモップ用ヘッドが本体からはずれ、落下するおそれがあります。

4 本体長さ調整方法

■ 本体長さ調整方法（本体を使用しやすい長さに伸縮できます）

- ① 長さ調整ノブをゆるめる。
- ② 長さ調整ピンを押しながら、本体A アルミパイプを持って伸縮させてください。
※調整の際は、指をはさまないようにご注意ください。
- ③ 調整した位置で調整ピンが本体から出ていることを必ず確認してください。
※ピンが本体から出ていないと、本体がしっかりと固定されません。
- ④ 長さ調整ノブを締めてください。
※ノブを締めないと、本体がはずれるおそれがあります。



5 お掃除方法

■ お掃除方法

- ① モップでお掃除する前にお掃除する商品に付着した砂などの汚れを水洗いにより、洗い落としてください。
※砂などが付着したままモップでお掃除した場合、商品にキズが付くおそれがあります。
※電設機器に直接水をかけないでください。故障の原因となるおそれがあります。
- ② 洗剤を使用する場合は、台所用合成洗剤（液性：中性）を薄め、お掃除してください。
※使用する洗剤の取り扱い説明書をご確認ください。
※ベンジン・シンナーなどの有機溶剤、または有機溶剤を含むガラスクリーナーや酸性洗剤・アルカリ性洗剤は商品の表面や樹脂パネルを侵し腐食のもととなりますので使用しないでください。
- ③ お掃除後、商品を十分に水洗いしてください。
- ④ モップと本体は十分に水洗いし乾燥させてください。

6 お手入れ方法について

表面に付着した汚れは、腐食やしみの原因となります。汚れが軽いうちに清掃してください。使用後は本体とモップを十分に水洗いし乾燥させてから保管してください。

■ お手入れ方法

- ・ 汚れは、柔らかい布、スポンジ（※1）などで水洗いにより、洗い落としてください。お手入れには、金属たわしなどでこすると、表面にキズがつき腐食のもととなりますので、使用しないでください。
- ・ 水洗いで取れない汚れなどは、台所用合成洗剤（液性：中性）で洗い落としてください。
- ・ モップは台所用合成洗剤（液性：中性）（※2）を薄めて手洗いしてください。または、家庭用洗濯機（※3）で洗ってください。
- ・ お手入れ後は十分に乾燥させてください。
- ・ 有機溶剤を含むガラスクリーナー、便器やタイル用の酸性洗剤やアルカリ性洗剤は、表面を侵し腐食のもととなりますので、使用しないでください。
- ※1 スポンジを使用する場合は、スポンジの取り扱い説明書をご確認ください。
- ※2 洗剤を使用する場合は、洗剤の取り扱い説明書をご確認ください。
- ※3 高温水で洗淨しないでください。乾燥機は使用しないでください。

7 不具合対応について

ご使用中に不具合が発生した場合、そのまましておきますと、思わぬ事故の原因になるおそれがあります。次のような不具合がないかどうか、ご使用前に点検して処置してください。以下に示す現象・兆候については、対処方法に従ってお早めに対処してください。

現象・兆候	考えられる原因	対処方法
モップ用ヘッドが破損した。	強い力が加わった。	モップ用ヘッドは「ヘッドセット(モップ、取付ボルト付き)」として補修品販売しております。 ご購入された建築会社様、工事店様または販売店様にお問い合わせください。
モップの劣化	お掃除による消耗。	モップは「モップセット」として補修品販売しております。 ご購入された建築会社様、工事店様または販売店様にお問い合わせください。
ボルト、ねじ類がゆるんでいる。	使用時の振動など。	レンチ、ドライバーでゆるんだねじを締め直してください。

- 以上の処置をしても直らなかつたり、原因が見当たらない場合には、ご自分で分解や修理をなさらず、必ずご購入された建築会社様、工事店様または販売店様にご相談ください。

8 商品仕様

名 称	材 質・規 格
本体	アルミニウム合金押出し形材 A6063S-T5
モップ用ヘッド	アルミニウム合金押出し形材 A6063S-T5
モップ	吸水アクリル+ポリエステル
エンドキャップ	ポリ塩化ビニル
長さ調整ピン	真鍮
長さ調整ノブ、スライドストッパー	ASA
ねじ、ボルト	ステンレス SUS304同等品

9 修理依頼について

■お客様メモ (おぼえのため記入しておくと便利です)

商 品 名			
お 買 い 上 げ 日	年	月	日
購 入 先	TEL()		—
販 売 店	TEL()		—
お近くの当社支店・営業所	TEL()		—
そ の 他			

- 商品の修理依頼、部品交換などについては、まずご購入された建築会社様、工事店様または販売店にご相談ください。商品についてのお問い合わせはお近くの当社支店・営業所へご連絡ください。

10 商品保証

本書は、当社の商品に関し、ここに記載の保証期間、保証内容の範囲において無料修理を行うことをお約束するものです。保証期間中に故障、損傷などの不具合(以下「不具合」といいます)が発生した場合には、まず、ご購入された建築会社様、工事店様または販売店様へ修理をご依頼ください。

■保証期間

施工者よりの商品の引き渡し日(注)から起算して2年間(電装部品については1年間)。ただし、施工を伴わない商品についてはお客様が購入された日から1年間。

(注) 商品の引き渡し日とは、新築注文住宅の場合はお客様への住宅引き渡し日とし、新築分譲住宅の場合は建築主様への住宅引き渡し日とします。新築以外の住宅については、商品の施工完了日とします。

*一部の商品においては保証期間が異なりますので、商品に付属する商品保証書をご確認ください。

■保証内容

取り扱い説明書、本体ラベルまたはその他の注意書きに基づく適正なご使用状態で、保証期間内に不具合が発生した場合には、下記に例示する免責事項を除き無料修理いたします。

■免責事項

保証期間内でも、次のような場合には有料修理となります。

- ① 当社の手配によらない第三者の加工、組み立て、施工(基礎工事、取り付け工事、シーリング工事など)、管理、メンテナンスなどに起因する不具合(例えば、海砂や急結剤を使用したモルタルによる腐食。台所用合成洗剤(液性:中性)以外のクリーニング剤を使用したことによる変色や腐食。工事中の養生不良に起因する変色、腐食など)
- ② 表示された商品の性能を超えた性能を必要とする場所に取り付けられた場合の不具合
- ③ 建築躯体の変形など商品以外に起因する商品の不具合
- ④ 商品または部品の経年劣化(使用に伴う消耗、摩耗など)、経年劣化(樹脂部分の変質、変色など)またはこれらに伴うさび、カビまたはその他の不具合
- ⑤ 商品周辺の自然環境、住環境などに起因する結露、腐食またはその他の不具合(例えば、塩害による腐食。大気中の砂塵、煤煙、各種金属粉、亜硫酸ガス、アンモニア、車の排気ガスなどが付着して起きる腐食。異常な高温・低温・多湿による不具合など)
- ⑥ 商品または部品の材料特性に伴う現象(例えば、木製品の反り、干割れ、色あせ、木目違い、節抜け、樹脂液のじみ出しなど)
- ⑦ 天災その他の不可抗力(例えば、暴風、豪雨、高潮、地震、落雷、洪水、地盤沈下、火災など)による不具合またはこれらによって商品の性能を超える事態が発生した場合の不具合
- ⑧ 実用化されている技術では予測することが不可能な現象またはこれが原因で生じた不具合
- ⑨ 犬、猫、鳥、鼠などの小動物またはつるや根などの植物に起因する不具合
- ⑩ 引き渡し後の操作誤り、調整不備または適切な維持管理を行わなかったことによる不具合
- ⑪ お客様自身の組み立て、取り付け、修理、改造(必要部品の取りはずしを含む)に起因する不具合
- ⑫ 本来の使用目的以外の用途に使用された場合の不具合または使用目的と異なる使用方法による場合の不具合
- ⑬ 犯罪などの不法な行為に起因する破損や不具合

*次のような消耗部品は有料となります。

屋根パネル、側面パネル、波板フック、デッキ材、ガスケット、タイト材、モヘヤ、形材の小口キャップ、カバー類、雨樋およびその関連部品、キャスト、戸車、網戸の綱、網押さえロープ、キャンパス、クッション部材などの合成樹脂製部品

*保証期間経過後の修理、交換などは有料といたします。

*修理、交換などのアフターメンテナンスに関しては、別に保証書を用意しております。ご購入された販売店様または最寄りの当社支店・営業所にお問い合わせください。

*本書によって、お客様の法律上の権利を制限するものではありませんので、保証期間経過後の修理についてご不明の場合は、最寄りの当社支店・営業所にお問い合わせください。

*当保証は日本国内に適用されるものとしますが、日本国外に納品されたものについては、適用されないものとします。

サービスネットワーク

全国サービスネットワークでみなさまのご要望と信頼にお応えします。お気軽にご相談ください。

三協アルミエクステリア商品に関する情報は、インターネットホームページでご覧になれます。

ホームページアドレス <http://alumi.st-grp.co.jp/>

カスタマーセンター お客様相談室 ☎0120-53-7899
〒933-8610 富山県高岡市早川70
受付時間:月~金曜 9:00~17:00
休業日:土・日曜、祝日、夏期休業、年末年始

東 海

■東海エクステリア建材支店 TEL(0561)64-2567
〒480-1114 愛知県長久手市長配3-606
四日市営業所 TEL(059)333-3535
■静岡支店 TEL(054)203-5660
〒422-8065 静岡県静岡市駿河区宮本町9-35
沼津営業所 TEL(055)964-0200
浜松営業所 TEL(053)441-6165

関 西

■関西エクステリア建材支店 TEL(06)6916-0230
〒571-0048 大阪府門真市新橋町15-9(2F)
■京都支店 TEL(075)212-2515
〒604-8161 京都府京都市中京区烏丸通三条下ル
(大同生命京都ビル5F)
■神戸支店 TEL(078)332-2099
〒650-0024 兵庫県神戸市中央区海岸通6(建陸ビル4F)

中国・四国

■中国支店 TEL(082)292-0666
〒733-0035 広島県広島市西区南観音5-2-25(2F)
岡山営業所 TEL(086)243-7342
山口営業所 TEL(083)902-1009
■四国支店 TEL(087)864-3141
〒761-0301 香川県高松市林町2551-10(2F)
松山営業所 TEL(089)922-3768

九 州

■九州支店 TEL(092)475-5341
〒812-0042 福岡県福岡市博多区豊2-4-6
鹿児島営業所 TEL(099)258-6244

2018年11月現在
予告なく住所、電話番号など変更する場合があります。

この取り扱い説明書を紛失した場合、また、商品に貼付したラベルが損傷した場合、再発行いたします。お気軽に販売店様またはお近くの当社支店・営業所へご連絡ください。
ただし、当該商品の販売終了後はご容赦いただく場合があります。

第1版 2019年3月発行