

## ○必要工具

- ・プラスドライバー 1本 マイナスドライバー 1本

## ○安全のため必ずお守りください

オペレーターハンドルは左右勝手兼用です。アームの位置や向きを変えて取り付くことを確認してください。この要領書の交換手順とおりに作業を行ってください。

## ○梱包内容

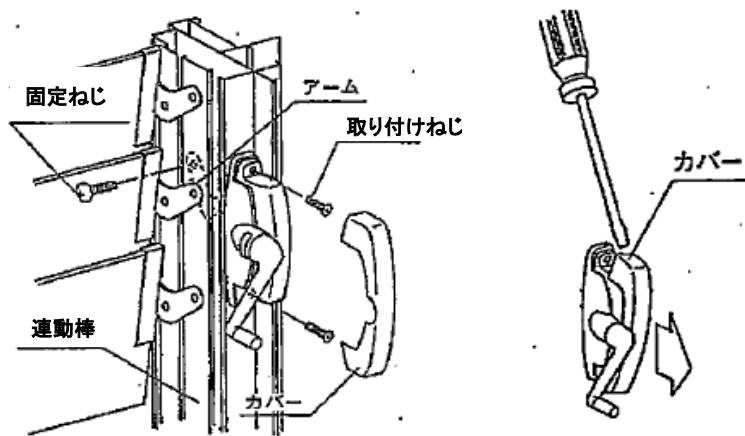
オペレーターハンドル…1個 取り付けねじ…2種3本

## ○交換手順

## 1. オペレーターハンドルのはずし方

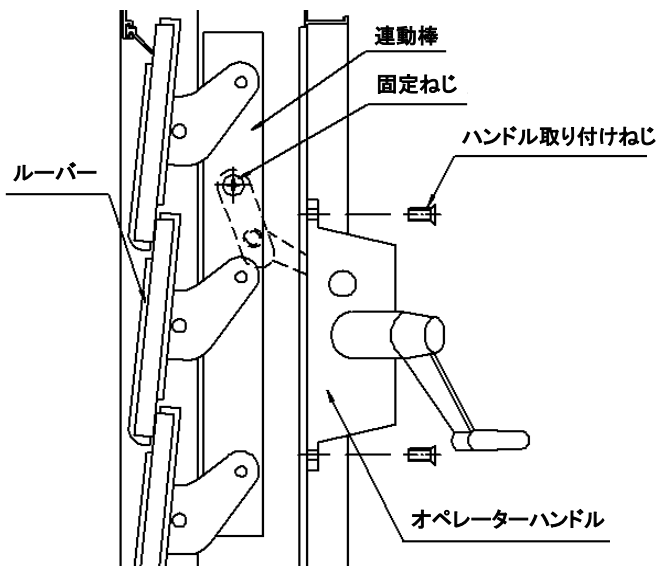
※オペレーターハンドルと連動棒を固定している固定ねじをはずした時にルーバーが閉じようとして、手を挟まないように注意してください。

- ① オペレーターハンドルを回転させ、ルーバーを作業しやすい位置まで開けます。
- ② オペレーターハンドルと連動棒を固定している固定ねじをはずします。  
※固定ねじがはずれにくい場合があります、ねじ頭をつぶさないように注意してください。
- ③ マイナスドライバーでカバーをはずした後、取り付けねじをはずします。

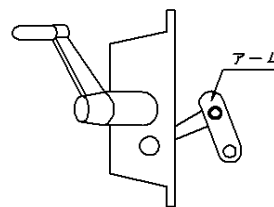


## 2. オペレーターハンドルの取り付け方

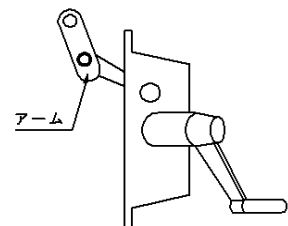
- ① オペレーターハンドルを回して連動棒とアームの位置を合わせて付属のねじで固定します。
- ② オペレーターハンドルをハンドル取り付けねじで取り付けます。



取り付ける際は、左右の勝手にアームの位置や向きが異なりますのでご注意ください。



左勝手の場合



右勝手の場合

## ○部品交換後の確認

オペレーターハンドルがしっかりと固定されているか確認してください。  
オペレーターハンドルを回転させルーバーがスムーズに開閉するか確認してください。

※電動工具を使用する作業はしないでください。ねじ山がつぶれる原因となります場合があります。

※機種やタイプによっては、代替部品となり形状や色調が異なる場合がありますが取り付け方法は同じです。