

三協アルミ

クレセント用ばね

HW2120B

部品番号:WB8783

交換要領書

○必要工具

・保護メガネ



・先の曲がったピンセット等



○安全のため必ずお守り下さい

ばね交換の際に、ばねが飛ばされて目に入らないよう、保護メガネなどを着用してください。この要領書の交換手順とおりに作業を行ってください。

○梱包内容

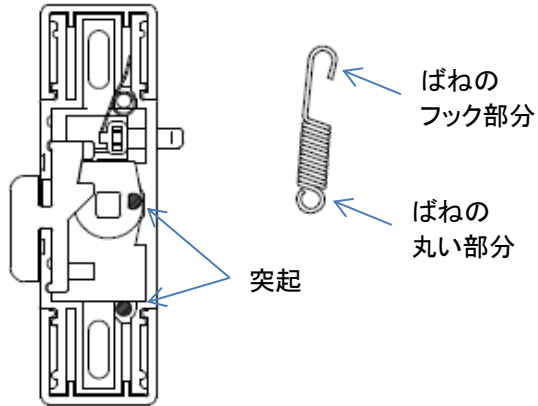
クレセント用ばね…5個

○対象クレセント

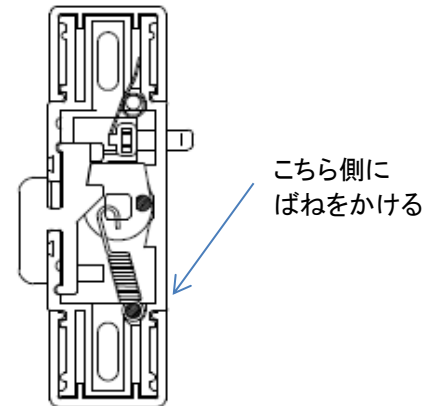
<p>WB7732 WB7733 WB8129 WB8130 WB8756 WB8757</p>	<p>WB4589 WB4590</p>	<p>WB2997 WB2998</p>
<p>アルジオ ・ スマージュ</p>	<p>マディオ</p>	<p>ノイスタR・アンテオVR・アルジュR70・アペックスVR・アペックス70・アルドミックR</p>
<p>WB3149 WB3150</p>	<p>3K2215 3K2217 3K2218</p>	
<p>アルジュR</p>	<p>ノイスタ</p>	

○交換手順

1. クレセントの突起の位置と、ばねの形状を確認

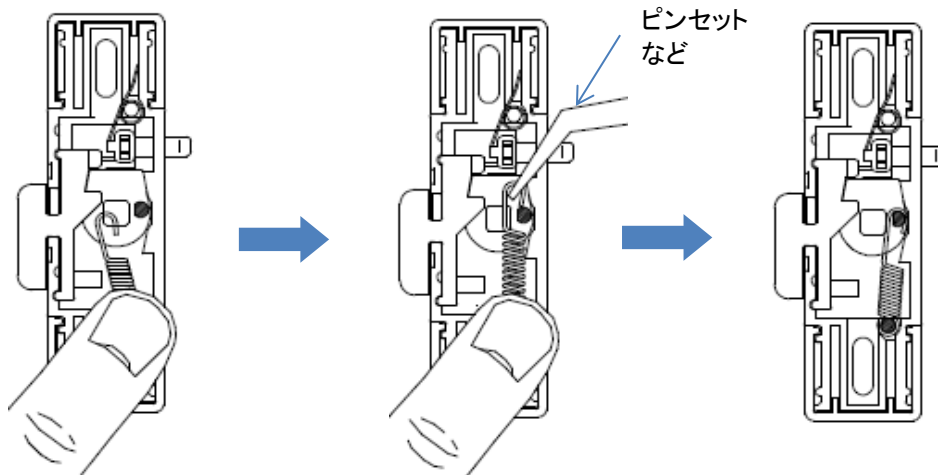


2. ばねの丸い部分をクレセントにかける



(注意) ケガをするおそれがありますので、指でばねのフック部分を引っ張らないでください。

3. ばねの丸い部分がクレセントから外れないよう手で押さえながらばねのフック部分をピンセット等で引っ張り、クレセントの小さな突起に引っ掛ける



(注意) ラジオペンチなどでばねを引っ張らないでください。ばねに傷がついたり変形すると、破損しやすくなります。

○部品交換後の確認

取り付けられたばねが外れない事を確認し、クレセントのハンドルが動くことを確認してください