

○必要工具

- ・ プラスドライバー 1本

○安全のため必ずお守り下さい

カムラッチハンドルには左右勝手があります。本カムラッチハンドルとサッシに付いているカムラッチハンドルの勝手が同じであることを確認してください。
この要領書の交換手順とおりに作業を行ってください。

○梱包内容

カムラッチハンドル…1個 取り付けねじ…2本 交換要領書(本紙)…1枚

○交換手順

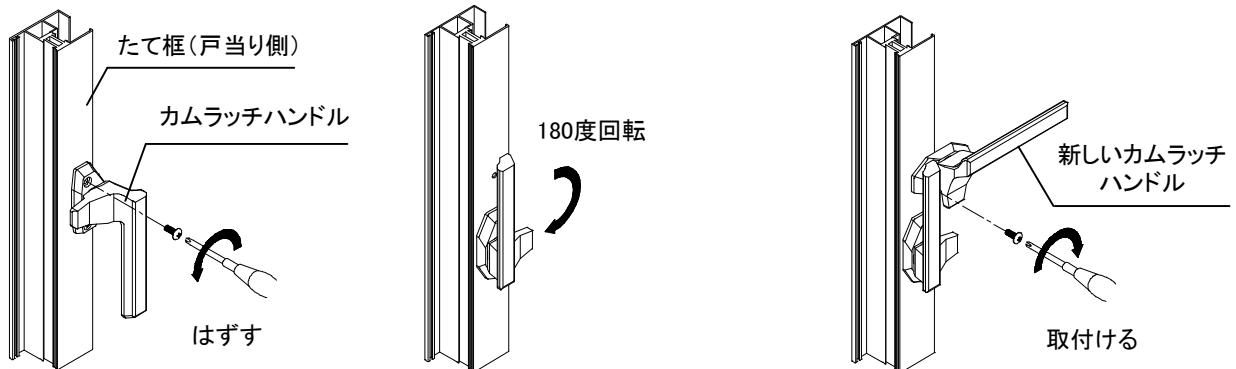
1. カムラッチハンドルのはずし方および取り付け方

カムラッチハンドルを解錠し、作業しやすい位置まで障子を開けます。

※カムラッチハンドルは戸当り框の内部側に裏板が付いています。

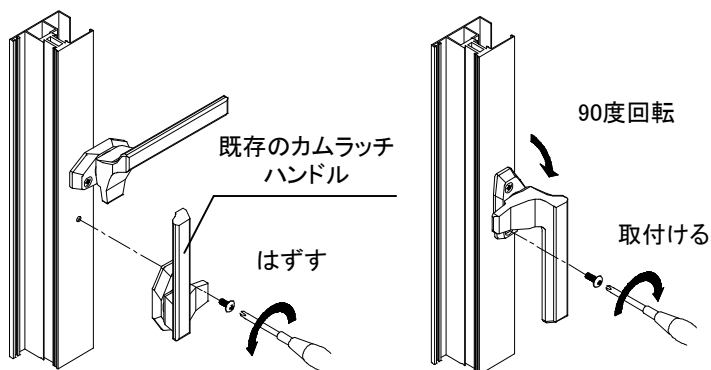
同時に2本のねじを取りはずすと裏板が落下し、交換ができなくなりますので注意してください。

- ①カムラッチハンドル上部のねじを1本だけ左にまわしはずします。
- ②カムラッチハンドルを180度回転させます。
(回転させにくい時は、カムラッチハンドル下部のねじを少しゆるめます)
- ③上の取り付け穴に新しいカムラッチハンドルを90度回転させた状態で、付属のねじで取り付けます。



- ④カムラッチハンドル下部のねじを左にまわし、既存のカムラッチハンドルをはずします。

- ⑤新しいカムラッチハンドルを90度回転させ、カムラッチハンドル下部を付属のねじで取り付けます。



※本図は左勝手

○部品交換後の確認

カムラッチハンドル、カムラッチ受けがしっかりと固定されているか確認してください。
カムラッチハンドルがスムーズにカムラッチ受けにかかるか確認してください。

※電動工具を使用しての作業はしないでください。ねじ山がつぶれる原因となる場合があります。

※機種やタイプによっては、代替部品となり形状や色調が異なる場合がありますが取り付け方法は同じです。