

必要工具

- ・ プラスドライバー 1本

安全のため必ずお守り下さい

この要領書の交換手順とおりに作業を行ってください。
 各部品の取りはずし、取り付けの際には、部品が落下し破損しないよう交換作業は二人で行ってください。
 取り付けねじは同梱されていないので、既存取り付けねじを再利用してください。
 各部品の取り外しの際には、ねじの紛失に注意してください。

梱包内容

シリンダー... 2個 キー... 3本 交換要領書(本紙)... 1枚

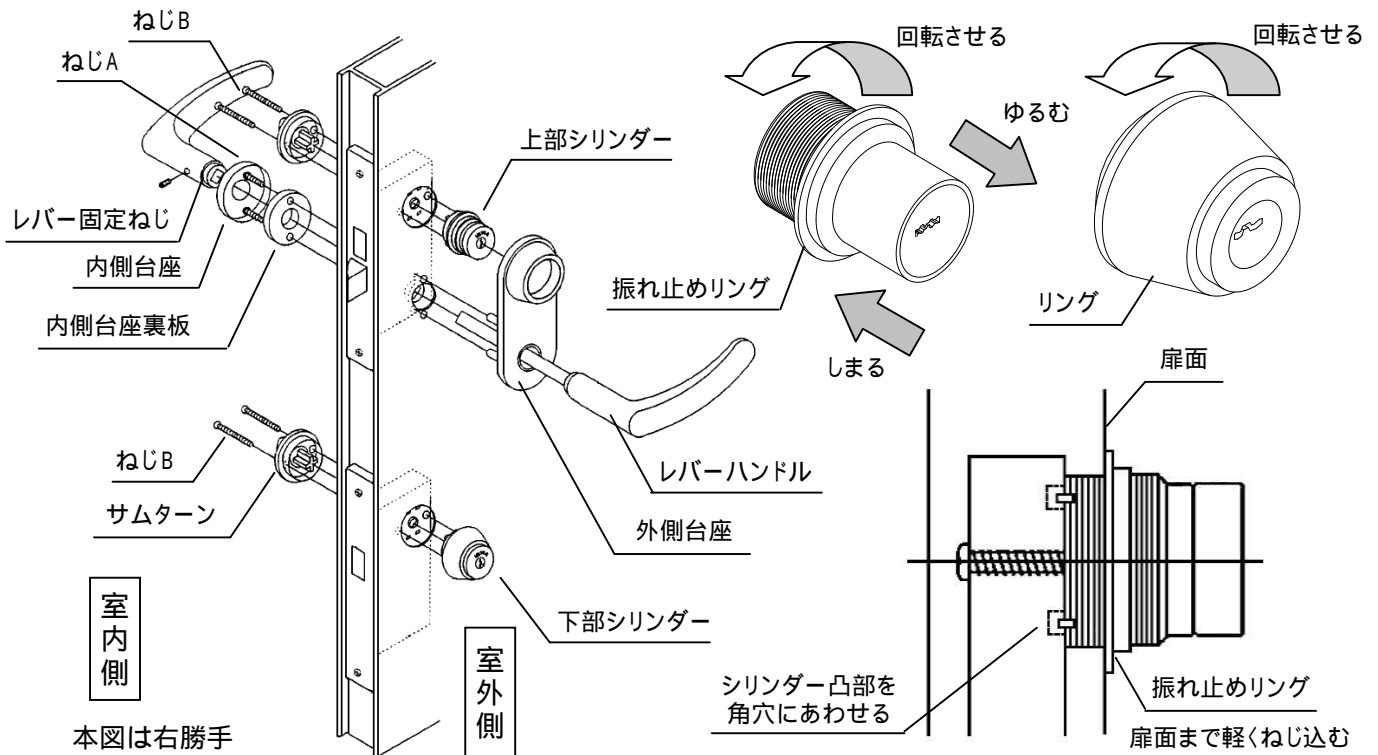
交換手順

1. シリンダーのはずし方

玄関ドアを開き、レバー固定ねじをゆるめて、レバーハンドルをドアから取りはずします。
 内側台座を取りはずします。
 取り付けねじAをはずし、外側台座と内側台座を取りはずします。
 サムターンの取り付けねじBをはずし、上下のシリンダーを取りはずします。

2. シリンダーの取り付け方

上下のシリンダーの振れ止めリング、およびリングを左に数回転させ、ゆるめます。
 上下のシリンダーとサムターンを取り付けねじBで取り付けます。
 シリンダーの振れ止めリング、およびリングを右に回して扉面まで軽くねじ込みます。
 強くしめすぎないでください。強くしめすぎるとシリンダーが回らなくなるおそれがあります。
 外側台座、内側台座裏板を取り付けねじAで仮どめします。レバーハンドルを取り付け、何度か作動させます。動作の良い所で外側台座と内側台座裏板を固定します。
 レバーハンドルを一旦抜き取り、内側台座をはめ込みます。
 レバーハンドルを台座に差し込み、レバー固定ねじで固定します。
 取り付けねじAおよびBを強くしめすぎないでください。扉面が変形するおそれがあります。



部品交換後の確認

シリンダー、サムターン、台座、レバーハンドルがしっかりと固定されているか確認してください。
 シリンダーにキーを入れて、施解錠ができるか確認してください。
 サムターンを回して、施解錠できるか確認してください。

電動工具を使用しない作業をお願いします。ねじ山がつぶれる原因となる場合があります。

機種やタイプによっては、代替部品となり形状や色調が異なる場合がありますが取り付け方法は同じです。