

必要工具

- ・ プラスドライバー 1本

安全のため必ずお守り下さい

この要領書の交換手順とおりに作業を行ってください。
各部品の取りはずし、取り付けの際には、部品が落下し破損しないよう交換作業は二人で行ってください。
取り付けねじは同梱されていないので、既存取り付けねじを再利用してください。各部品の取り外しの際には、ねじの紛失に注意してください。

梱包内容

シリンダー... 2個 キー... 3本 交換要領書(本紙)... 1枚

交換手順

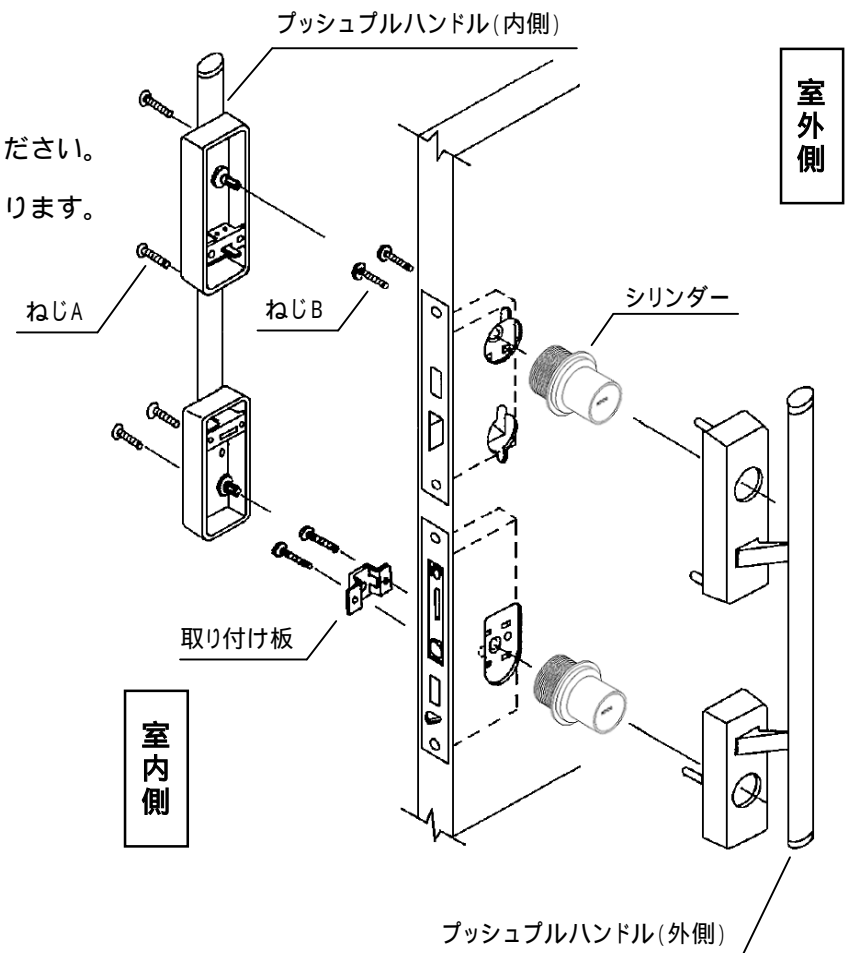
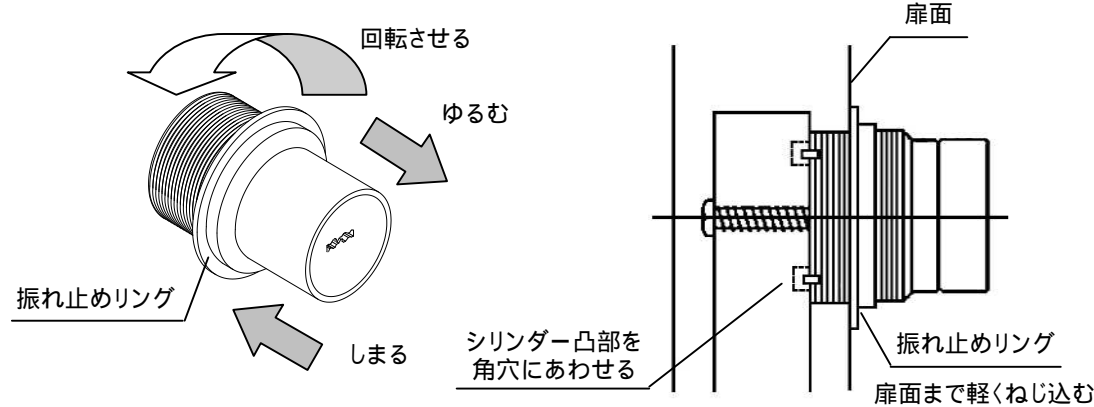
プッシュプルハンドルを使用されている場合

1. シリンダーのはずし方

玄関ドアを開き、プッシュプルハンドルの取り付けねじAをはずし、内外のプッシュプルハンドルを取りはずします。
上下のシリンダーの取り付けねじBを取りはずし、シリンダーを取り外します。

2. シリンダーの取り付け方

交換用シリンダーの振れ止めリングを左に数回転させ、ゆるめます。
上下のシリンダーを取り付けねじBで取り付けます。
使用機種によっては、取り付け板が付いてますので、取り付け板も同時に取り付けください。
シリンダーの振れ止めリングを右に回して扉面まで軽くねじ込みます。
強くしめすぎないでください。強くしめすぎるとシリンダーが回らなくなるおそれがあります。
プッシュプルハンドルを取り付けねじAで取り付けます。
取り付けねじAを強くしめすぎないでください。扉面が変形するおそれがあります。



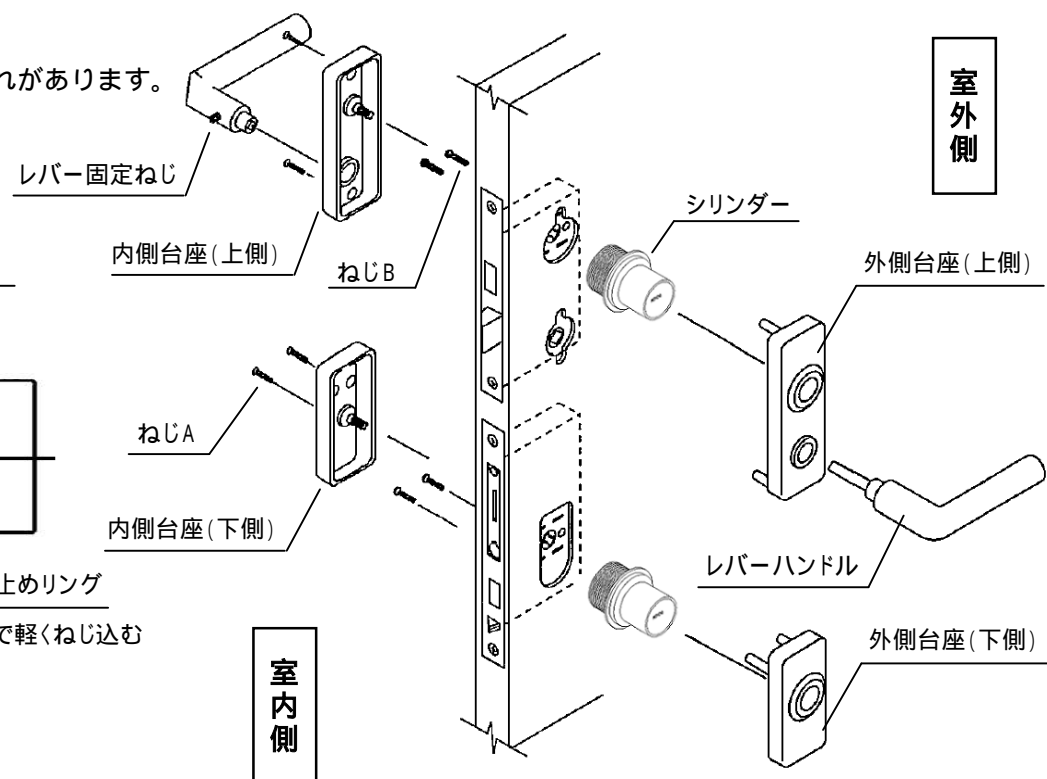
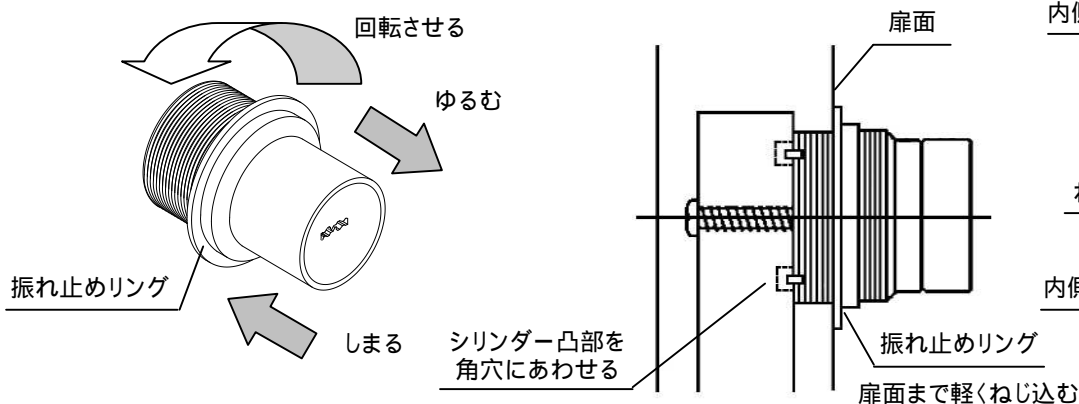
レバーハンドルを使用されている場合

1. シリンダーのはずし方

玄関ドアを開き、レバー固定ねじをゆるめて、レバーハンドルをドアから取りはずします。
内側台座の取り付けねじAをはずし、上下の外側台座と内側台座を取りはずします。
上下のシリンダーの取り付けねじBをはずし、シリンダーを取りはずします。

2. シリンダーの取り付け方

交換用シリンダーの振れ止めリングを左に数回転させ、ゆるめます。
上下のシリンダーを取り付けねじBで取り付けます。
シリンダーの振れ止めリングを右に回して扉面まで軽くねじ込みます。
強くしめすぎないでください。強くしめすぎるとシリンダーが回らなくなるおそれがあります。
上下の外側台座、内側台座を取り付けねじAで取り付けます。
レバーハンドルを台座に差し込み、固定ねじで取り付けます。
取り付けねじAを強くしめすぎないでください。扉面が変形するおそれがあります。



部品交換後の確認

シリンダー、サムターン、台座、レバーハンドル、プッシュプルハンドルがしっかりと固定されているか確認してください。
シリンダーにキーを入れて、施解錠ができるか確認してください。
サムターンを回して、施解錠できるか確認してください。

電動工具を使用する作業はしないでください。ねじ山がつぶれる原因となります。
機種やタイプによっては、代替部品となり形状や色調が異なる場合がありますが取り付け方法は同じです。