

## 必要工具

- ・ プラスドライバー 1本

## 安全のため必ずお守り下さい

この要領書の交換手順とおりに作業を行ってください。  
各部品の取りはずし、取り付けの際には、部品が落下し破損しないよう交換作業は二人で行ってください。  
取り付けねじは同梱されていないので、既存取り付けねじを再利用してください。各部品の取り外しの際には、ねじの紛失に注意してください。

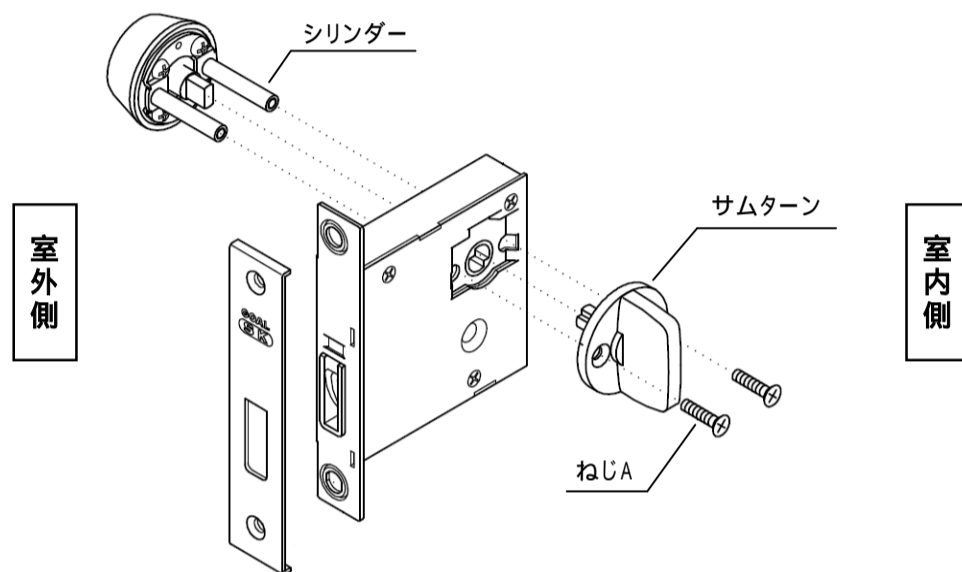
## 梱包内容

シリンダー... 2個 オーナーキー... 2本 キー... 3本 交換要領書(本紙)... 1枚

## 交換手順

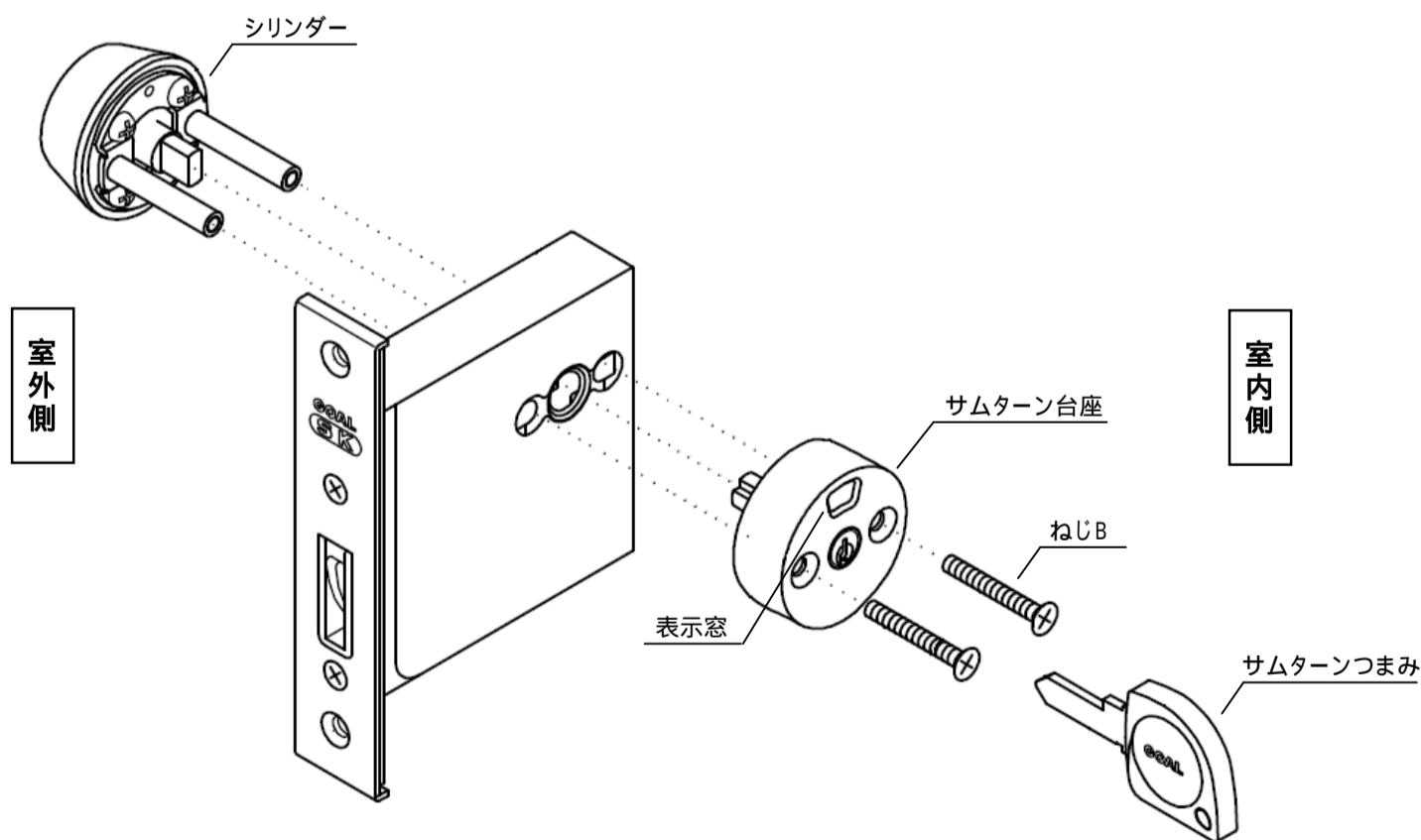
## 上部シリンダー交換方法(標準サムターン側)

- シリンダーのはずし方**  
玄関ドアを開き、標準サムターンの取り付けねじAを取りはずします。
- シリンダーの取り付け方**  
取りはずしと逆手順で取り付けねじAで取り付けます。  
シリンダーの取り付けねじAを強くしめすぎないでください。シリンダーが回らなくなるおそれや扉面が変形するおそれがあります。



## 下部シリンダー交換方法(防犯サムターン側)

- シリンダーのはずし方**  
玄関ドアを開き、サムターン台座の取り付けねじBを取りはずします。  
シリンダー、サムターン台座を取りはずします。
- シリンダーの取り付け方**  
取りはずしと逆手順でシリンダーとサムターン台座を取り付けねじBで取り付けます。  
サムターンの表示窓部は施錠時に緑、解錠時に赤となるように取り付けます。  
シリンダーの取り付けねじBを強くしめすぎないでください。シリンダーが回らなくなるおそれや扉面が変形するおそれがあります。



## 部品交換後の確認

シリンダー、サムターンがしっかりと固定されているか確認してください。  
シリンダーにキーを入れて、施解錠ができるか確認してください。  
サムターンを回して、施解錠できるか確認してください。

電動工具を使用しないで行ってください。ねじ山がつぶれる原因となります。

機種やタイプによっては、代替部品となり形状や色調が異なる場合がありますが取り付け方法は同じです。