

## ○必要工具

- ・ プラスドライバー 1本

## ○安全のため必ずお守り下さい

この要領書に記載した注意事項は、安全に関する重要な内容を示しています。  
人身事故や財産上の損害を未然に防止するため、次のような絵表示をしています。



この表示を無視して誤った取り扱いをすると、使用者などが負傷するおそれや物的損害の発生が予想されることを示しています。

## ○梱包内容

網戸振れ止め…2個 交換要領書（本紙）…1枚

## ○交換手順



網戸を建て込み後にはずれ止めを上げてください。  
振れ止め部品が正しくかかっていないと、網戸がサッシ枠からはずれて落下し、人身事故や物損事故につながるおそれがあります。

### 1. 網戸のはずし方

網戸の上框にあるはずれ止めの調整ねじを左へまわし、ゆるめます。  
網戸を持ち上げ、外側へ持ち出し、サッシ枠からはずします。

### 2. 振れ止めのはずし方（図1）

下框の下側からつまんで引き抜きます。（引き抜きにくい時は、ドライバー等でかき出してください）

### 3. 振れ止めの取り付け方

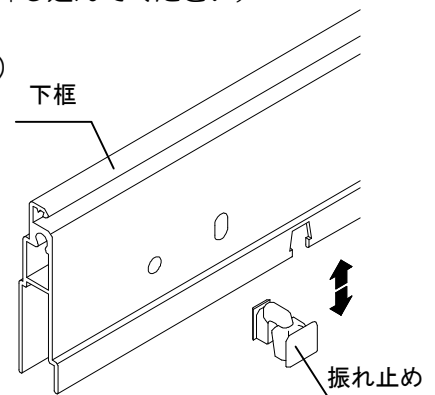
下框の切欠に合わせて差し込みます。（かたい時は、軽くたたいて押し込んでください）

### 4. 網戸の取り付け方

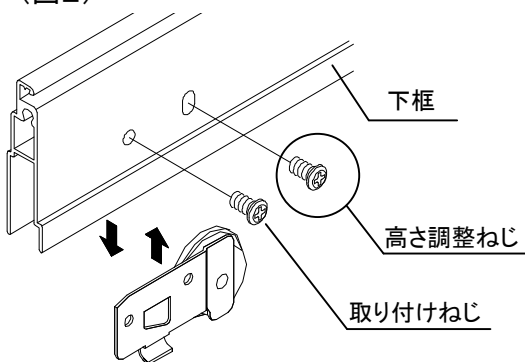
取りはずしと逆手順で網戸をサッシ枠に取り付けます。（図1）

### 5. 戸車の調整（建て付け調整）（図2）

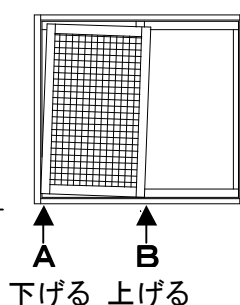
網戸が傾き、網戸框とサッシ枠との間にすき間が生じる場合は、戸車を高さ調整ねじで調整します。  
高さ調整ねじをゆるめ、ねじ位置を上下に動かし、調整後にねじを締めます。  
※高さ調整ねじが網戸の外面にありますので、足場がない2階などの場所では、網戸を再度取りはずして調整してしてください。



（図2）

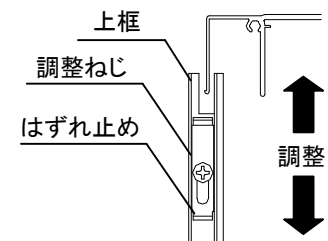


（例）



網戸を上げたい場合…調整ねじを下げる  
網戸を下げたい場合…調整ねじを上げる

（図3）



### 6. はずれ止めの調整（図3）

開閉に支障のない高さまではずれ止めを上げ、調整ねじを右にまわし、締めます。

## ○部品交換後の確認

網戸とサッシ枠との間にすき間がないか確認してください。  
網戸を移動させてスムーズに動くか確認してください。  
はずれ止めが確実にかけられ、サッシ枠から網戸がはずれないことを確認してください。

※電動工具を使用するのは作業はしないでください。ねじ山がつぶれる原因となる場合があります。

※機種やタイプによっては、代替部品となり形状や色調が異なる場合がありますが取り付け方法は同じです。