

○必要工具

- ・ プラスドライバー 1本

○安全のため必ずお守り下さい

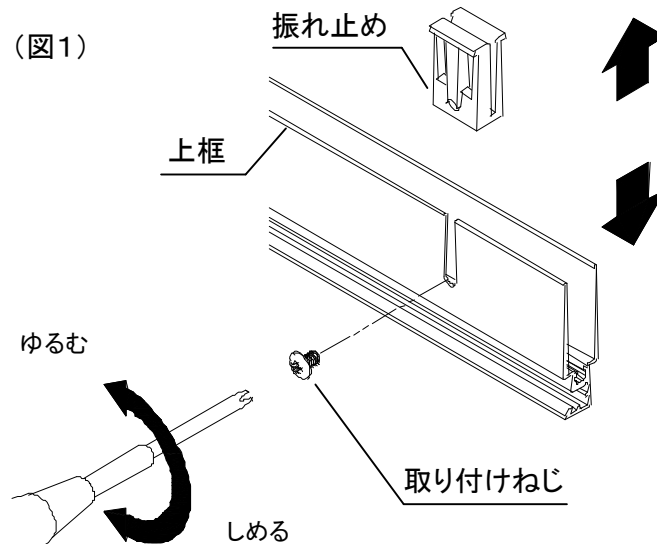
この要領書の交換手順とおりに作業を行ってください。

○梱包内容

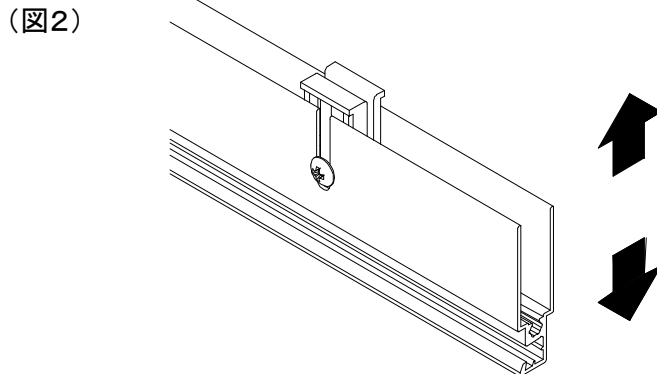
振れ止め…2個 取り付けねじ…2本 交換要領書(本紙)…1枚

○交換手順

1. 網戸のはずし方
網戸框上部にある振れ止めの取り付けねじを左にまわし、ゆるめます。
網戸を持ち上げ、外側へ持ち出し、サッシ枠からはずします。
2. 振れ止めのはずし方(図1)
上框から取り付けねじを左にまわし、振れ止めを取りはずします。
3. 振れ止めの取り付け方
取りはずしと逆手順で振れ止めを付属のねじで取り付けます。



4. 網戸の取り付け方
取りはずしと逆手順で網戸をサッシ枠に取り付けます。
5. 振れ止めの調整(図2)
開閉に支障のない高さまで振れ止めを上げ、取り付けねじを右にまわし、締めます。



○部品交換後の確認

網戸を移動させてスムーズに動くか確認してください。

※電動工具を使用しての作業はしないでください。ねじ山がつぶれる原因となる場合があります。

※機種やタイプによっては、代替部品となり形状や色調が異なる場合がありますが取り付け方法は同じです。