

○必要工具

- ・プラスドライバー 1本、 マイナスドライバー 1本

○安全のため必ずお守り下さい

この要領書の交換手順とおりに作業を行ってください。

○梱包内容

雨戸用戸車…2個 交換要領書(本紙)…1枚

○交換手順

1. 雨戸のはずし方

サッシ上枠にあるはずれ止めのない位置に雨戸パネルを移動させます。
雨戸パネルを持ち上げ、外部に持ち出しサッシ枠からはずします。

2. 戸車のはずし方(図1)

下框の下側端部を横に広げながら、戸車を強く引き抜きます。
※取りはずしにくい場合は、マイナスドライバーでかき出してください。

3. 戸車の取り付け方

戸車を下框の下側から、取り付け位置に押し込み、
爪部をはめ込みます。

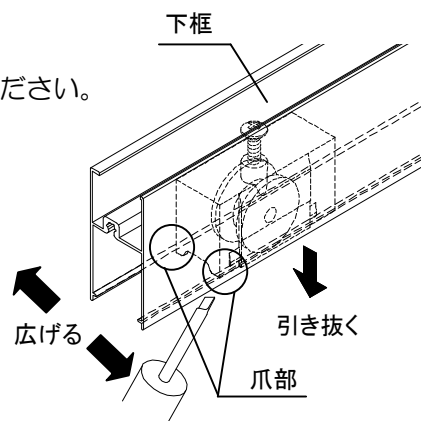
4. 雨戸の取り付け方

取りはずしと逆手順で雨戸をサッシ枠に取り付けます。

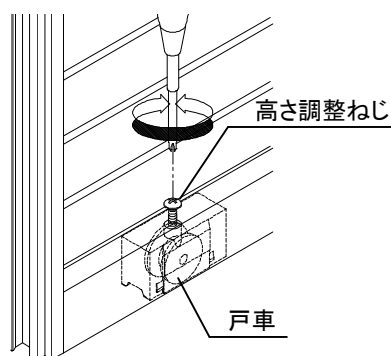
5. 雨戸の調整(建て付け調整)(図2)

雨戸が傾き、となりの雨戸との間にすき間が生じる場合は、
戸車を高さ調整ねじで調整します。

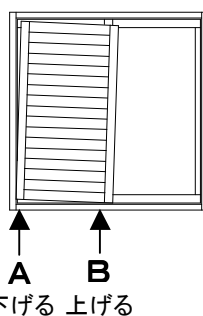
(図1)



(図2)



(例)



雨戸を上げたい場合…右(時計回り)にまわす
雨戸を下げたい場合…左(反時計回り)にまわす

○部品交換後の確認

雨戸と雨戸の間にすき間がないか確認してください。
雨戸を移動させてスムーズに動かすか確認してください。
はずれ止めが確実にかけられ、サッシ枠から雨戸がはずれないことを確認してください。