

## ○必要工具

・プラスドライバー 1本

## ○安全のため必ずお守り下さい

この要領書に記載した注意事項は、安全に関する重要な内容を示しています。  
人身事故や財産上の損害を未然に防止するため、次のような絵表示をしています。



**注意** この表示を無視して誤った取り扱いをすると、使用者などが負傷するおそれや物的損害の発生が予想されることを示しています。

## ○梱包内容

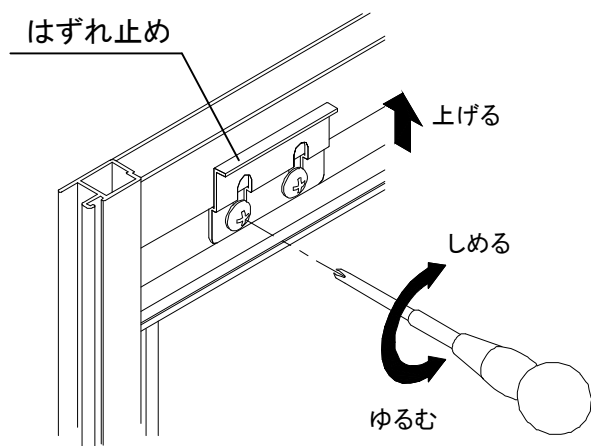
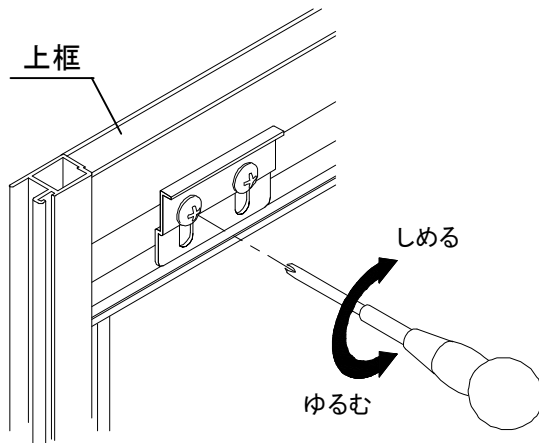
網戸はずれ止め…2個 取り付けねじ…4本 交換要領書(本紙)…1枚

## ○交換手順



**注意** 網戸を建て込み後にはずれ止めを上げてください。  
はずれ止め部品が正しくかかっていないと、網戸がサッシ枠からはずれて落下し、人身事故や物損事故につながるおそれがあります。

- 1. 網戸のはずし方**  
網戸框上部にあるはずれ止めの調整ねじを左へまわし、ゆるめます。  
はずれ止めを下げます。網戸を持ち上げ、外側へ持ち出しはずします。
- 2. はずれ止めのはずし方**  
はずれ止めの調整ねじを左にまわし、はずれ止めを取りはずします。
- 3. はずれ止めの取り付け方**  
取りはずしと逆手順ではずれ止めを付属のねじで取り付けます。  
※はずれ止めが下げられた状態になるように取り付けてください。
- 4. 網戸の取り付け方**  
取はずしと逆手順で網戸をサッシ枠に取り付けます。
- 5. はずれ止めの調整**  
はずれ止めを上方向にいっぱいまで上げ、調整ねじを右にまわし、締めます。



## ○部品交換後の確認

網戸とサッシ枠との間にすき間がないか確認してください。  
はずれ止めが確実にかけられ、サッシ枠から網戸がはずれないことを確認してください。

※電動工具を使用しての作業はしないでください。ねじ山がつぶれる原因となる場合があります。

※機種やタイプによっては、代替部品となり形状や色調が異なる場合がありますが取り付け方法は同じです。