

**○必要工具**

- ・ プラスドライバー 1本

**○安全のため必ずお守り下さい**

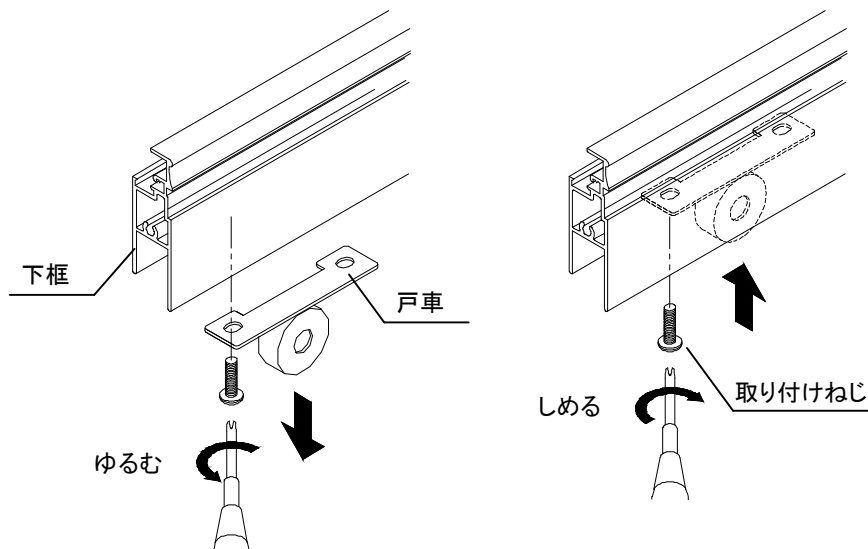
この要領書の交換手順とおりに作業を行ってください。

**○梱包内容**

網戸戸車…2個 取り付けねじ…2本 交換要領書(本紙)…1枚

**○交換手順**

1. 網戸のはずし方  
網戸を持ち上げ、外側へ持ち出し、はずします。
2. 戸車のはずし方  
下框の下側から取り付けねじを左にまわし、戸車を取りはずします。
3. 戸車の取り付け方  
取りはずしと逆手順で戸車を付属のねじで取り付けます。



4. 網戸の取り付け方  
取りはずしと逆手順で網戸をサッシ枠に取り付けます。

**○部品交換後の確認**

網戸とサッシ枠との間にすき間がないか確認してください。  
網戸を移動させてスムーズに動くか確認してください。

※電動工具を使用ししての作業はしないでください。ねじ山がつぶれる原因となる場合があります。

※機種やタイプによっては、代替部品となり形状や色調が異なる場合がありますが取り付け方法は同じです。