

### ○必要工具

- ・ プラスタドライバー 1本

### ○安全のため必ずお守り下さい

クレセントには左右勝手があります。本クレセントとサッシに付いているクレセントの勝手が同じであることを確認してください。  
この要領書の交換手順とおりに作業を行ってください。

### ○梱包内容

クレセント… 1個 取り付けねじ… 2本 交換要領書（本紙）… 1枚

### ○交換手順

#### 1. クレセントのはずし方および取り付け方

クレセントを開錠し、作業しやすい位置まで障子を開けます。

①クレセント上部のねじを1本だけ左にまわしはずします。

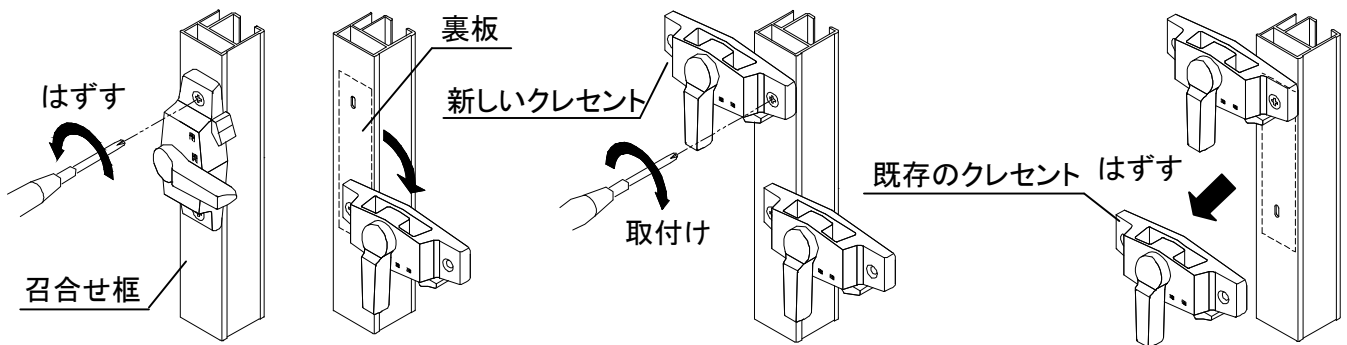
※クレセントは召合せ框の内部側に裏板が付いています。

同時に2本のねじを取りはずすと裏板が落下し、交換ができなくなりますので注意してください。

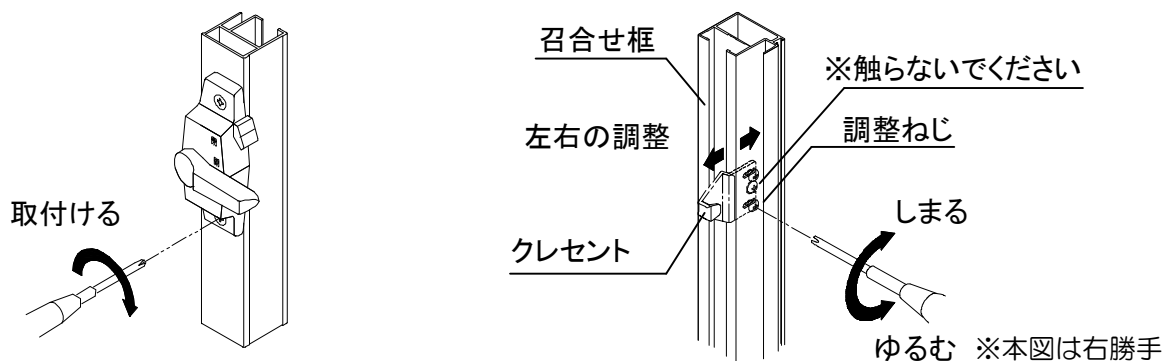
②クレセントを90度回転させます。（回転させにくい時は、クレセント下部のねじを少しゆるめます）

③上の取り付け穴に新しいクレセントを90度回転させた状態にして、付属のねじで取り付けます。

④クレセント下部のねじを左にまわし、既存のクレセントをはずします。



⑤新しいクレセントを90度回転させ、クレセント下部を付属のねじで取り付けます。



#### 2. クレセントの調整

クレセントの取り付け位置を上下に動かし、クレセント受けとの位置を調整します。

#### 3. クレセント受けの調整

クレセントがかかりにくい場合は、クレセント受けの調整ねじをゆるめ、左右に調整し、窓を閉めてクレセントがスムーズにかかる位置にします。

調整が終わりましたら、調整ねじを締めます。

※中央のねじは裏板固定ねじですので触らないでください。

### ○部品交換後の確認

クレセント、クレセント受けがしっかりと固定されているか確認してください。

クレセントがスムーズにクレセント受けにかかるか確認してください。

※電動工具を使用するのは作業はしないでください。ねじ山がつぶれる原因となる場合があります。

※機種やタイプによっては、代替部品となり形状や色調が異なる場合がありますが取り付け方法は同じです。