

# 三協アルミ ドレンカット (結露排水部品)

B65023

セット部品番号: B65302

ドレンカット部品番号: B99086

交換要領書

## ○必要工具

- ・マイナスドライバー 1本

## ○安全のため必ずお守りください

この要領書の交換手順とおりに作業を行ってください。

## ○梱包内容

ドレンカット…2個 交換要領書(本紙)…1枚

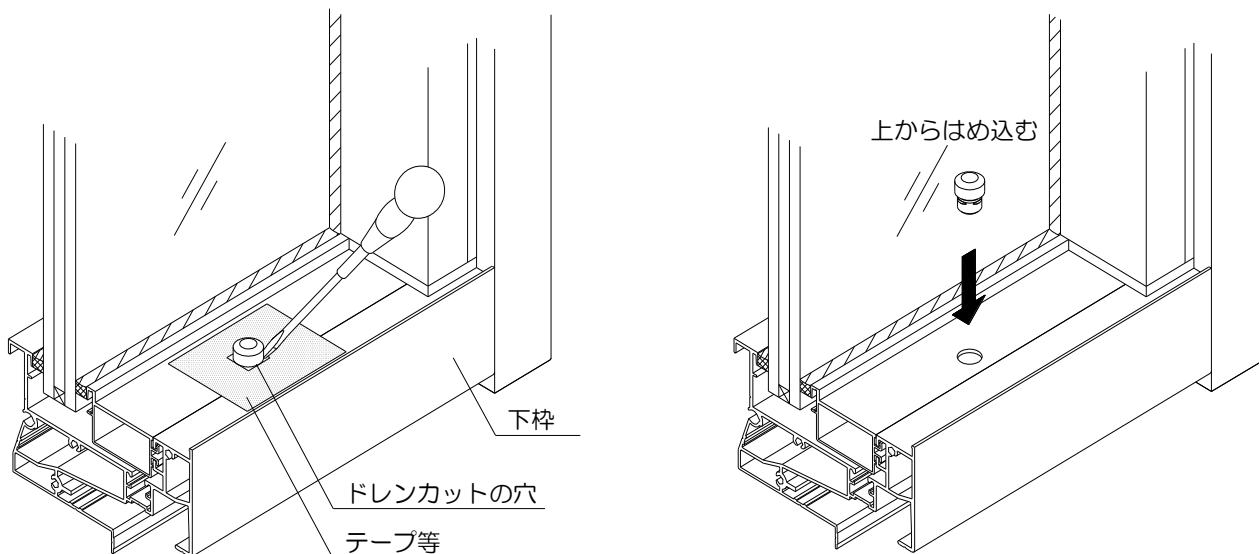
## ○交換手順

### 1. ドレンカットをはずす

サッシ下枠にキズが付かないよう、テープ等で養生して保護してください。  
ドレンカットの穴に、マイナスドライバーを差し込み引き抜いてください。  
※下枠の中にドレンカットを落とさないよう注意してください。  
ドレンカットが破損している場合は、千枚通しやラジオペンチ等の先端の細い工具を使用して引き抜いてください。  
※ドレンカットをはずした後、養生したテープ等ははがしてください。

### 2. ドレンカットを交換する

ドレンカットを型材の穴に垂直にはめ込んでください。



## ○部品交換後の確認

ドレンカットがしっかりと固定されているか確認してください。

※機種やタイプによっては、代替部品となり形状や色調が異なる場合がありますが取り付け方法は同じです。

第1版

2017年 1月発行