

セット部品番号: B65215、B65216

網戸用振れ止め部品番号: B30645、B30527

交換要領書

○必要工具

- ・プラスドライバー 1本

○安全のため必ずお守りください

この要領書に記載した注意事項は、安全に関する重要な内容を示しています。
人身事故や財産上の損害を未然に防止するため、次のような絵表示をしています。



この表示を無視して誤った取り扱いをすると、使用者などが負傷するおそれや物的損害の発生が予想されることを示しています。

○梱包内容

網戸振れ止め…2個 取り付けねじ…4本 交換要領書(本紙)…1枚

○交換手順



網戸を建て込み後には振れ止めを上げてください。
振れ止め部品が正しくかかっていないと、網戸がサッシ枠からはずれて落下し、人身事故や物損事故につながるおそれがあります。

1. 網戸をはずす

網戸上框にある振れ止めの調整ねじを左へまわしゆるめ、2本あるうち1本をはずし、振れ止めを回転させます。網戸を持ち上げ、外部へ持ち出しはしずします。

2. 振れ止めをはずす

残りの1本の調整ねじをはずし、振れ止めを取りはずします。

3. 振れ止めを交換する

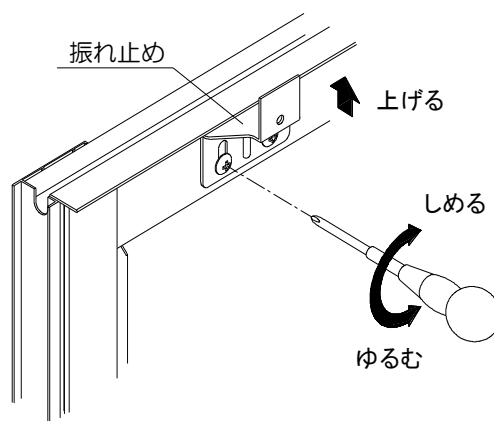
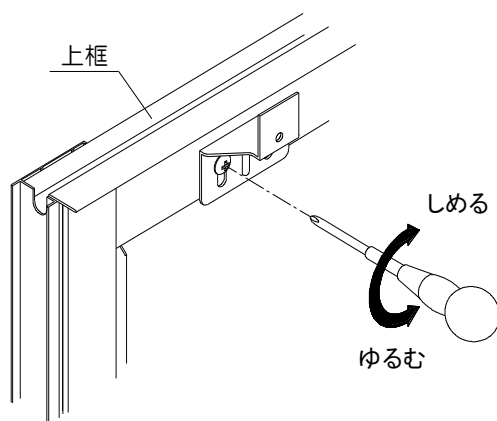
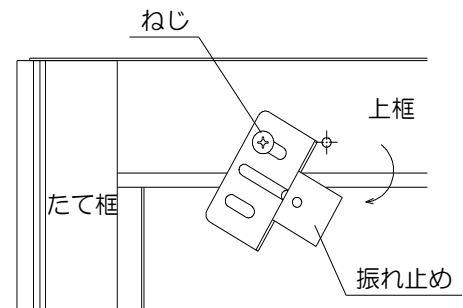
付属のねじ1本振れ止めを網戸上框に仮止めします。
※2本のねじを取り付けると網戸は、取り付けできません。

4. 網戸を取り付ける

取りはずしと逆手順で網戸をサッシ枠に取り付けます。

5. 振れ止めの調整

もう1本の付属のねじを仮止めした後、振れ止めを上げてから、2本のねじを固定します。



○部品交換後の確認

網戸とサッシ枠との間にすき間がないか確認してください。
振れ止めが確実にかけられ、サッシ枠から網戸がはずれないことを確認してください。

※電動工具を使用するのはしないでください。ねじ山がつぶれる原因となる場合があります。

※機種やタイプによっては、代替部品となり形状や色調が異なる場合がありますが取り付け方法は同じです。