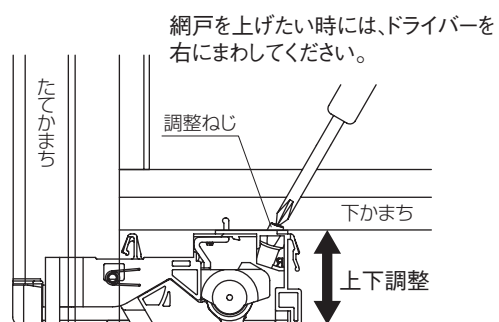
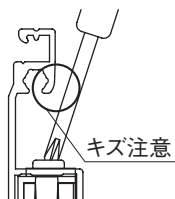


■戸車調整

- 網戸が枠に正しく納まらず、すきまやガタツキがあるときは、網戸下部の戸車を上下調整することで、かたむきを修正し、枠に納まるようにすることができます。

●調整ねじが、下かまち上部から見える場合（MTG ベース）

※戸車調整時、⊕ドライバーで下かまちにキズをつけないように、十分注意して調整を行なってください。



●調整ねじが、たてかまち側面から見える場合

