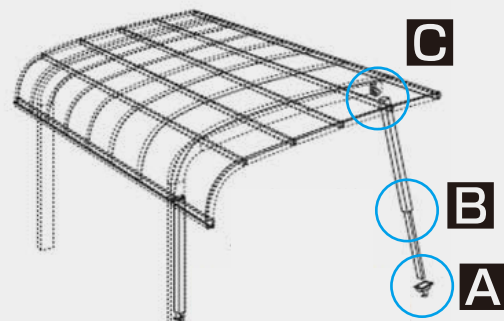


サポート柱のはずし方について

該当する商品名：旧立山アルミカーポート / 別途品 補助柱セット

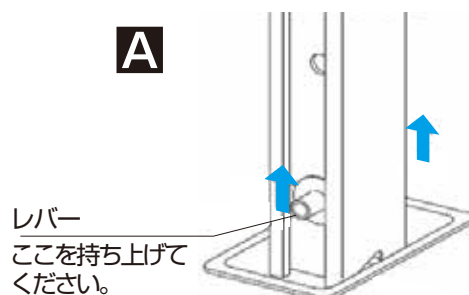
1 柱の構造を確認してください。

サポート柱の固定金具 **A**、**B**、**C** を確認してください。



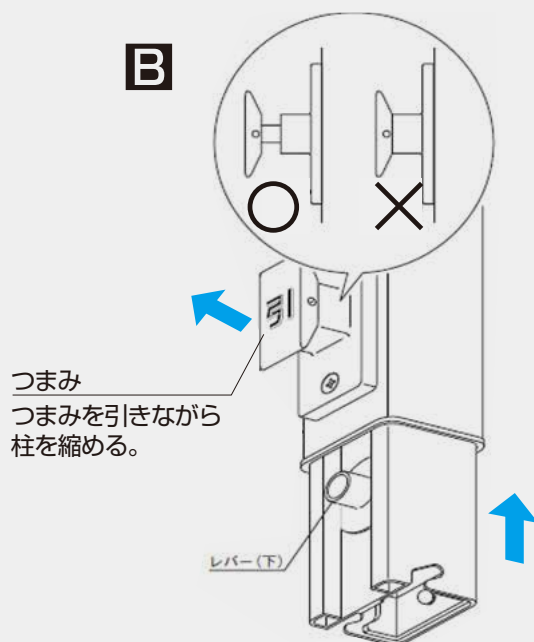
2 固定金具下のレバーを持ち上げながら、サポート柱を持ち上げてください。

レバーを上にはげるとロックが解除されます。



3 サポート柱を縮めてください。

つまみを引ながら、補助柱の長さを縮めます。



4 サポート柱を梁からはずしてください。

レバーを下げると、補助柱が
補助柱取り付け金具からはずれます。

