

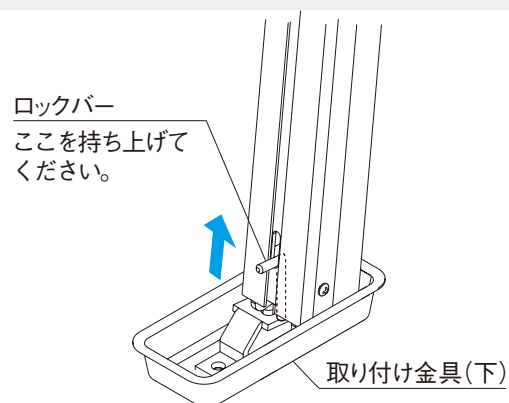
サポート柱のはずし方について

該当する商品名：現行品

1 柱に変形が無いか確認してください。

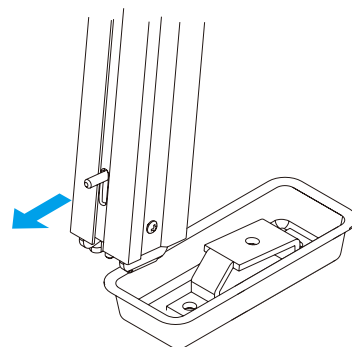
2 ロックバーを持ち上げて、サポート柱を取り付け金具からはずしてください。

ロックバロックバーを上げると、取り付け金具の穴に刺さったピンが上がり、ロックが解除されます。



サポート柱を少し持ち上げて手前に引いてください。

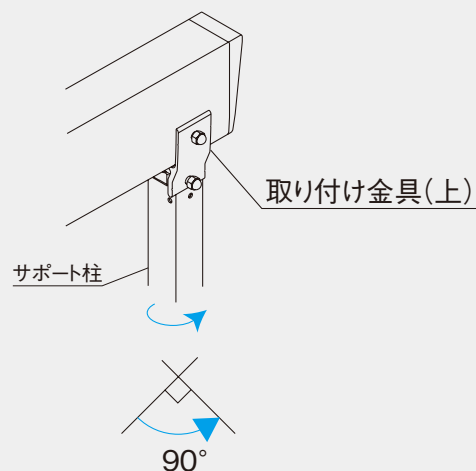
ロックバーが最後まで上がっていないと穴からピンが抜けないため動きません。はずれにくい場合は、サポート柱をゆすると抜けやすくなる場合があります。



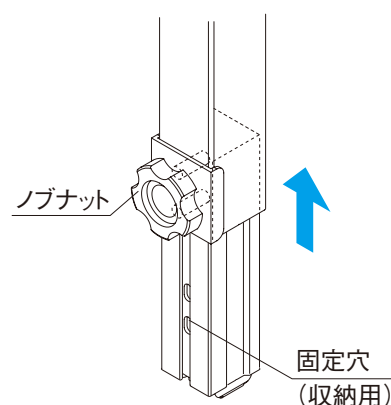
3 サポート柱を90度回転させはずしてください。

サポート柱を取り付け金具からはずした状態で操作してください。

取り付け金具の軸からサポート柱をまっすぐはずしてください。

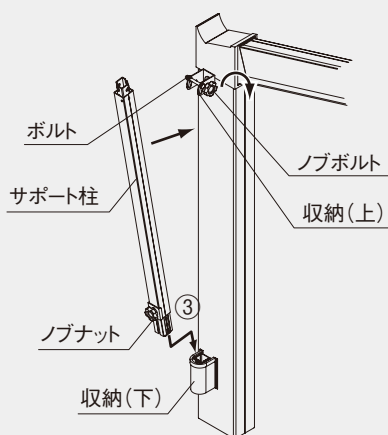


4 ノブナットを緩めサポート柱を短くしてください。



5 カーポートの柱など所定の場所に格納してください。

ノブボルト固定収納の場合



引っ掛け収納の場合

