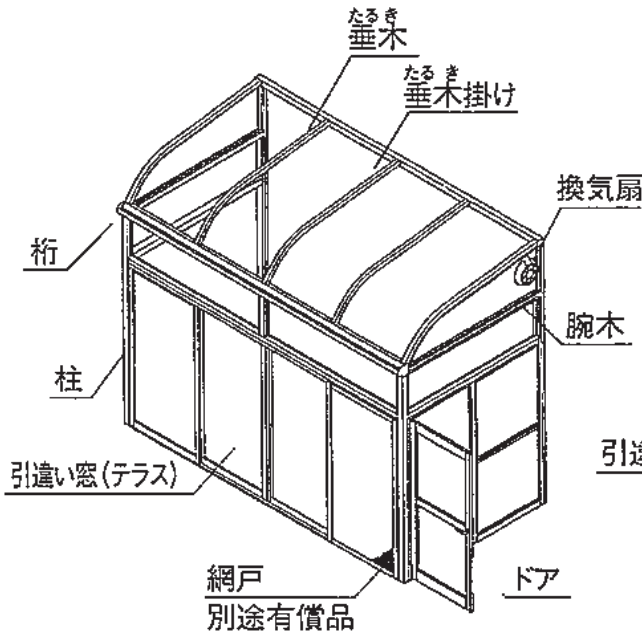


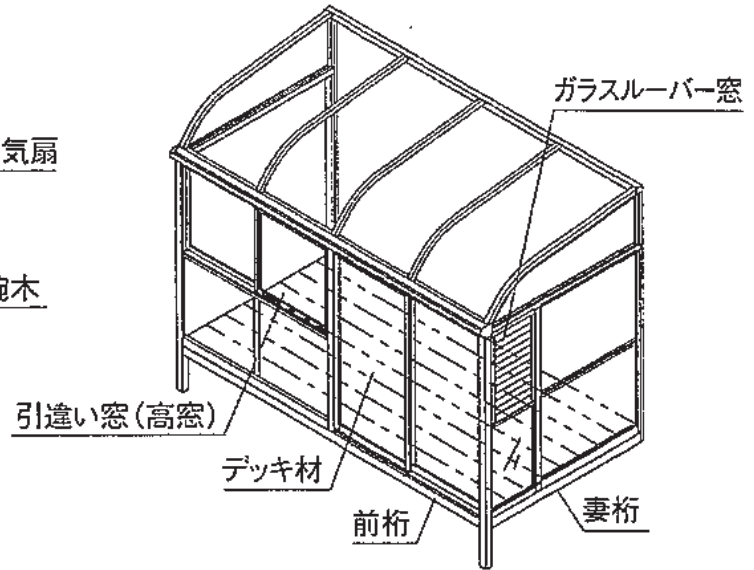
テラス囲い

各部の名称

土間納まり

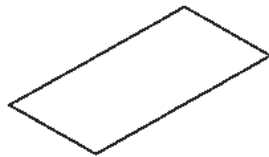


デッキ材納まり

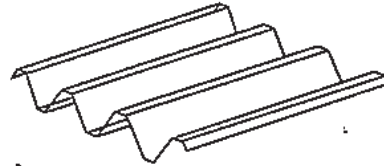


屋根材

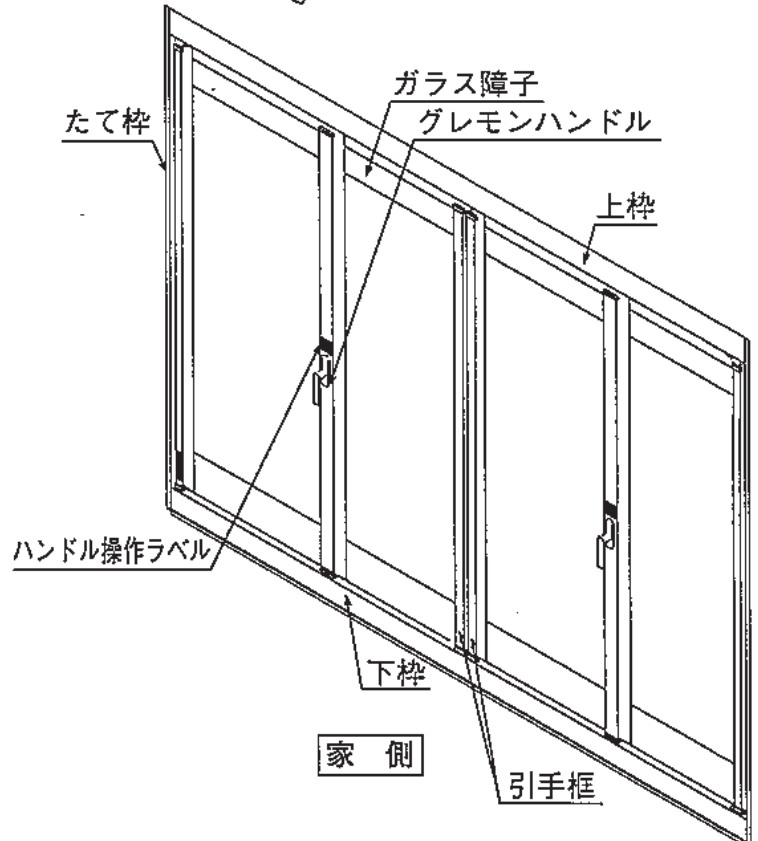
- ポリカーボネート
- FRP



- スチール折板
- ポリカーボネート折板



折りたたみ戸



ハンドル操作ラベル

■ グレモンハンドルの操作について

- ・ グレモンハンドルはガラス障子がまっすぐな状態で確実に180°まわしてください。



- ・ ガラス障子を閉める際は必ずグレモンハンドルを持って閉めてください。
- ・ 開閉途中の無理なグレモンハンドル操作はロック部品の破損をまねくおそれがありますのでおやめください。