

水密性について

●水密性とは

風に伴った雨のときに、屋内への雨水の浸入をどの程度防げるかを示す性能で、W-1、W-2、W-3、W-4の順に水密性が高くなります。

雨水の浸入は降雨量よりも風圧力が深く関係しています。

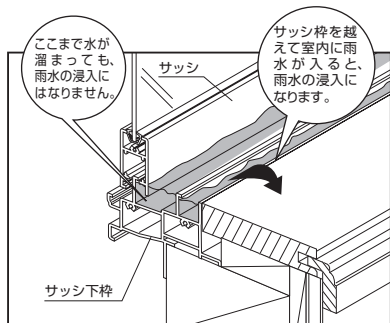


●一般的な住宅の場合

住宅に必要な性能はJIS等級では目安としてW-2等級もしくはW-3等級が必要となっています。

水密性の試験条件は過酷な気象条件を想定したものです。

例えば、W-2等級とは1時間あたり240mmの降雨量に、風速16m/s程度の風が吹いてもサッシから雨水が浸入しない状態であり、W-3等級では風速20m/s程度の風が吹き込んでも雨水が浸入しないということになります。



※雨水の浸入の判断基準は、サッシ枠を超えて室内に雨水が入ってくることであり、サッシ下枠内に水が溜まることは室内への浸入とはなりません。

■必要等級の目安 [JISグレード(JIS A4706、A4702)]

等級	W-1	W-2	W-3	W-4
用途	市街地住宅			
		郊外住宅		