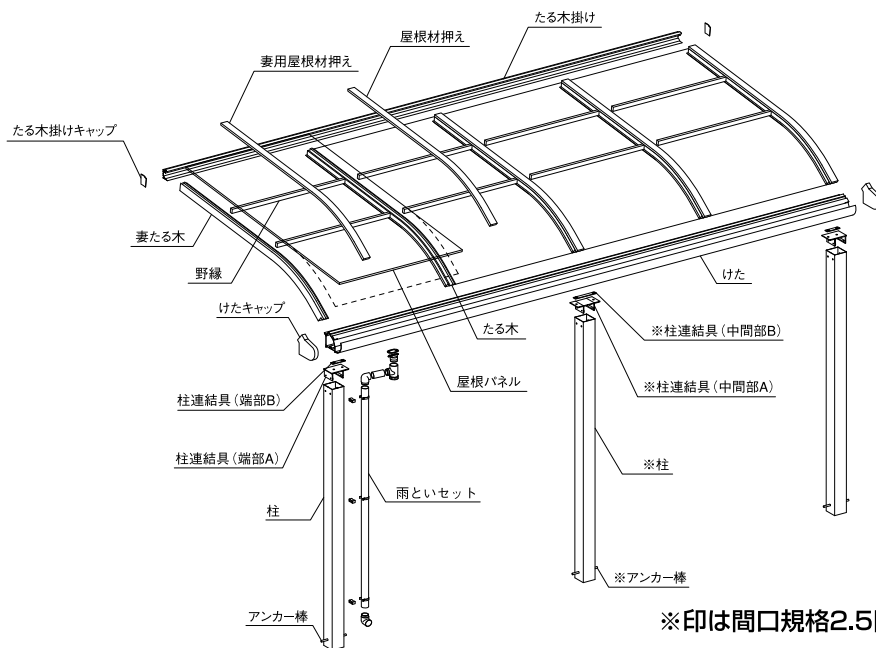


テラス

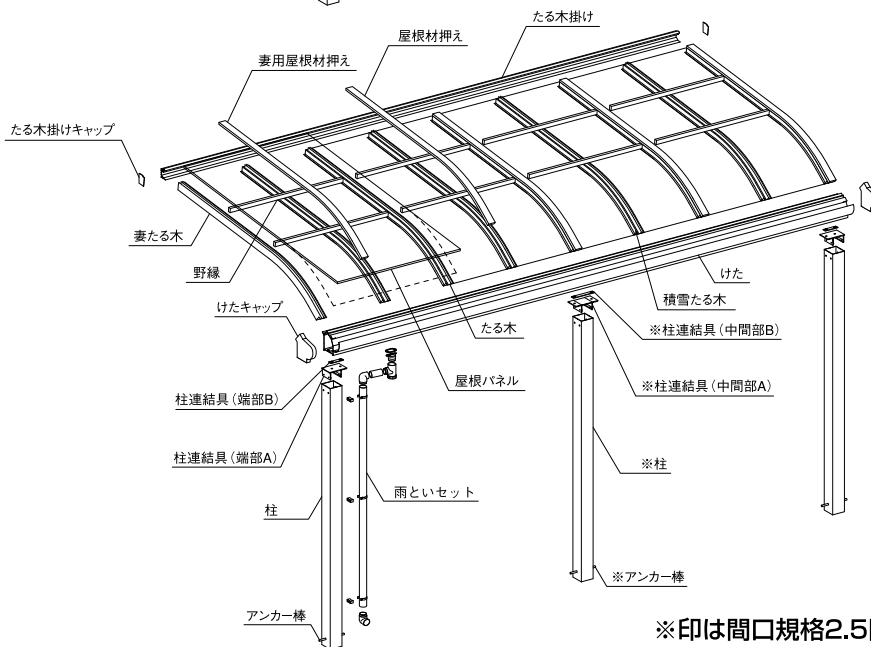
各部の名称

一般地域タイプ



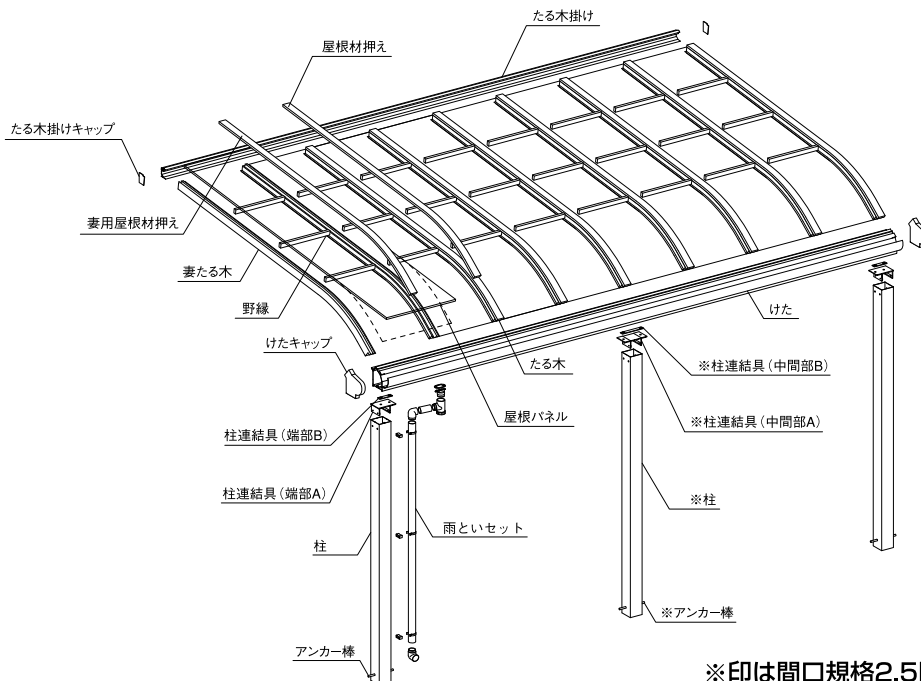
※印は間口規格2.5間Aの場合使用

積雪地域タイプ



※印は間口規格2.5間Aの場合使用

長尺タイプ



※印は間口規格2.5間Aの場合使用