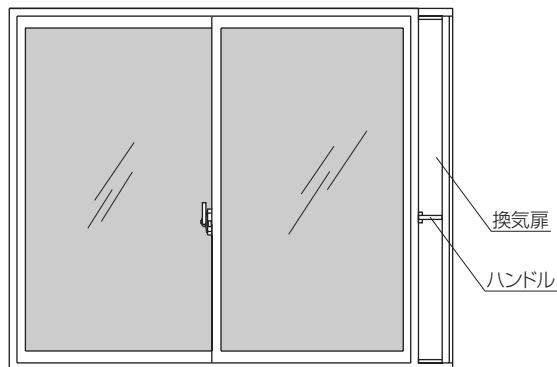


キャブコンの取り扱い (MTG)

姿 図

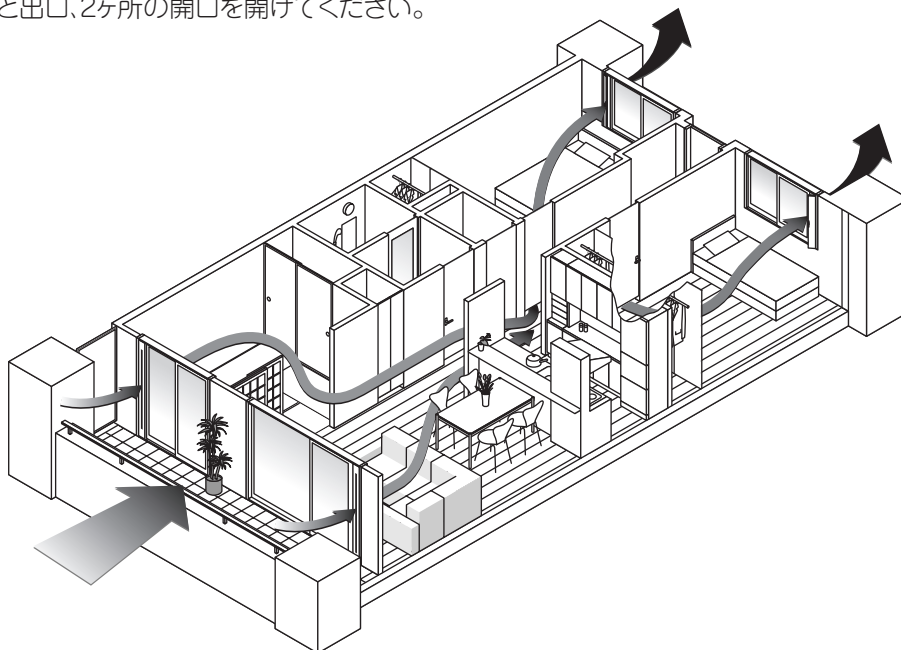


お 願 い

- ① 24時間換気の給気口としての設備ではありませんので、必要に応じて開閉してください。
- ② 換気扉を閉める際に指をはさまぬよう、ハンドルを持って操作してください。
- ③ 換気扉は60°以上開きません。無理に開けようとすると部品が壊れ、思わぬけがや事故につながります。
- ④ ハンドルに無理な力を加えないでください。思わぬけがや事故につながります。
- ⑤ 換気扉の内部に指を入れないでください。思わぬけがや事故につながります。
- ⑥ 気象条件によっては、雨が吹き込む場合があります。強風雨時には閉めてください。(強風:風速10m/s以上)
- ⑦ 本製品とカーテンが干渉すると十分な換気が行なえません。十分な換気を得るためにはカーテンと本製品が干渉しないようにしてください。

効率の良い自然換気を行なうには

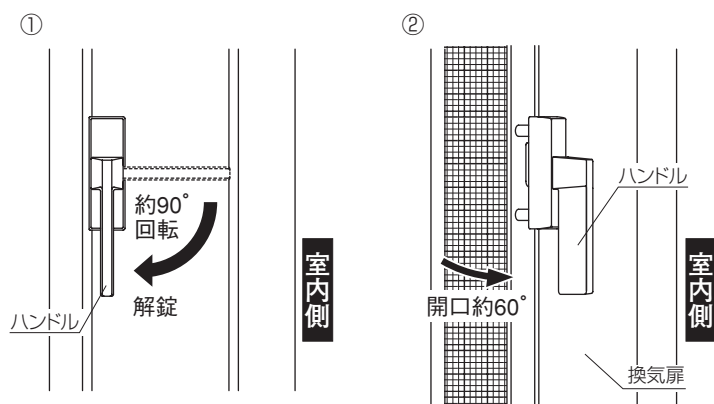
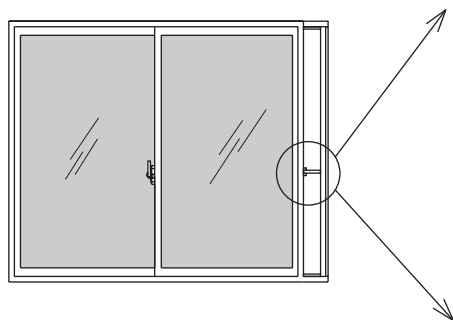
- 開口部が1ヶ所では効率の良い自然換気が行なえません。換気をする場合は、風の通る入口と出口、2ヶ所の開口を開けてください。



■換気扉の操作方法

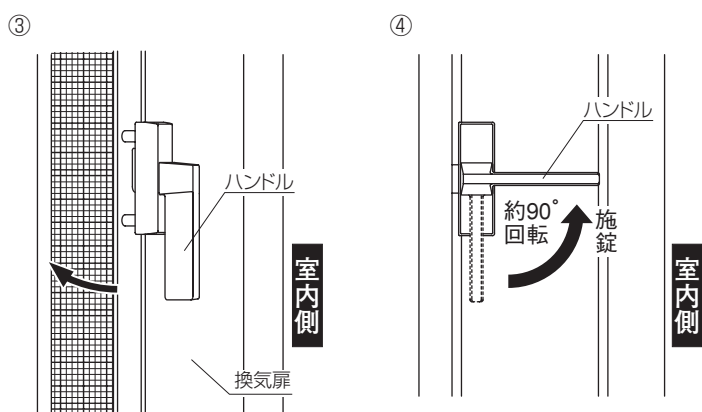
〔開け方〕

- ①ハンドルを下向きに回し解錠してください。
- ②ハンドルを持って換気扉を手前に引いてください。
換気扉が約60°開きます。



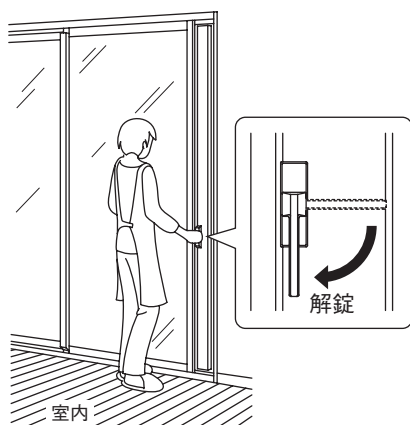
〔閉め方〕

- ③ハンドルを持って換気扉を閉めてください。
- ④ハンドルを横向きに回し施錠してください。



■網戸のお手入れ方法について

- ①ハンドルを解錠します。



- ②換気扉を最大まで開き、網戸ネットの汚れを掃除機で吸引してください。掃除機を使用する際、すきま用ノズルなど先の細いもので吸引すると効果的です。

