

リモコンキーの登録/抹消方法

- ・はじめに下記の要領でリモコンキーの登録を行なってください。
工場出荷時は、リモコンキーの登録はされていません。
- ・リモコンキーは、最大8個まで登録できます。
※リモコンキーは標準で2個付属していますが、それ以上必要な場合はオプション:WD8411をご用意しています。
- ・登録および抹消の操作は、「ブザー音」で確認しながら行ないます。「ブザー音」に同期して室外側シリンダーの「動作表示ランプ(緑色)」も点灯します。

■登録方法

登録したいリモコンキーは、全て一度に登録してください。個別に登録することはできません。
追加登録する場合は一度登録されているリモコンキーを全て抹消して、使用していたリモコンキーと追加するリモコンキーを合わせて再登録してください。

① ドア本体を開けた状態 にします。このとき、デッドボルトが出ていないことを確認してください。

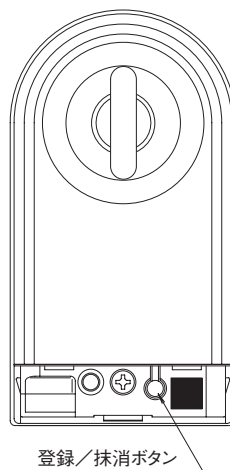
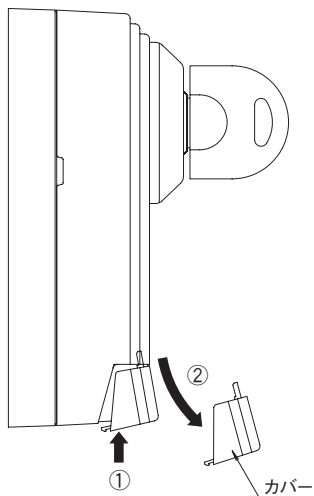
デッドボルトが出ていると登録できません。

② 下部電動防犯サムターンのカバーをはずします。

【カバーのはずし方】

① 押す
カバーの底面の
ツメをはずします。

② 手前にはずす。
下方にずらし
ながら手前に
引き出します。



③ 登録/抹消ボタンを押したままの状態、5秒以内にリモコンキーの「 施錠ボタン」または「 解錠ボタン」を押します。

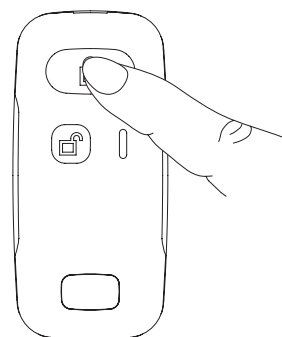
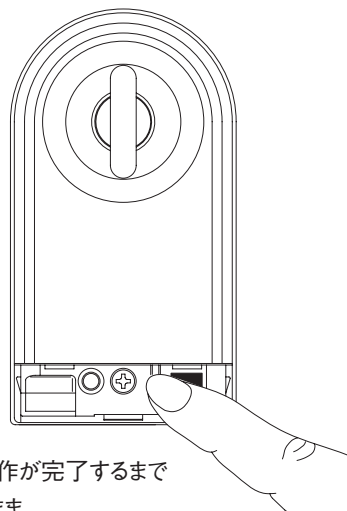
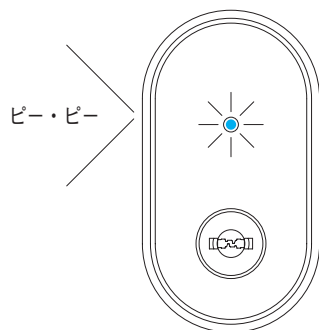
「ピー・ピー」と2回音がしてシリンダーの動作表示ランプ(緑色)が点灯します。



登録モードになりました。



※この状態では、リモコンキーはまだ登録されていません。

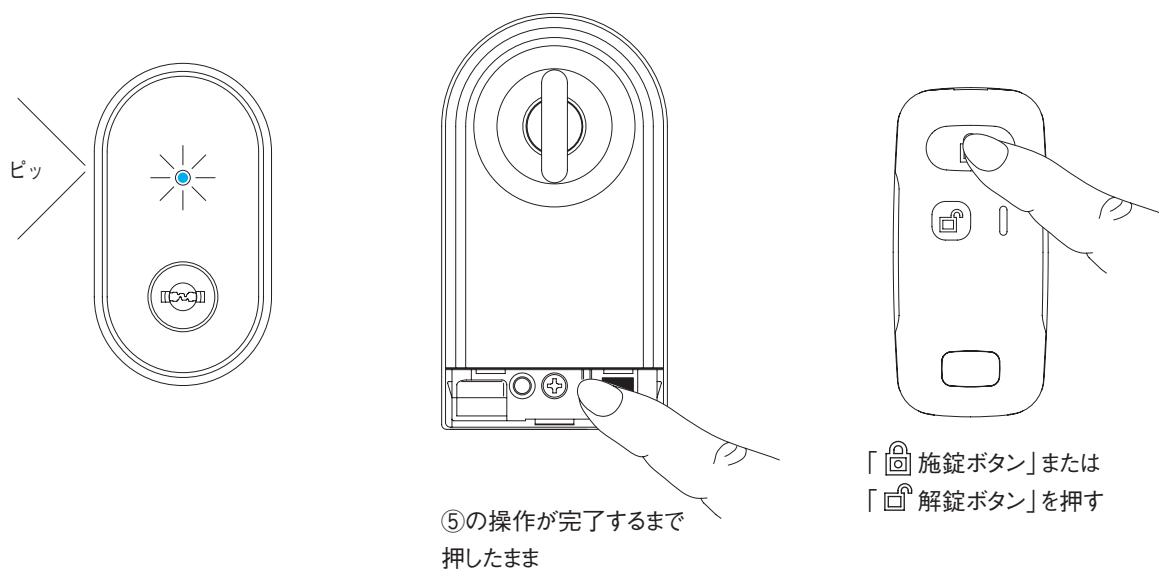
登録/抹消ボタンは、押したままにしてください。



※登録作業は登録モードになってから、20秒以内に全ての操作を完了してください。



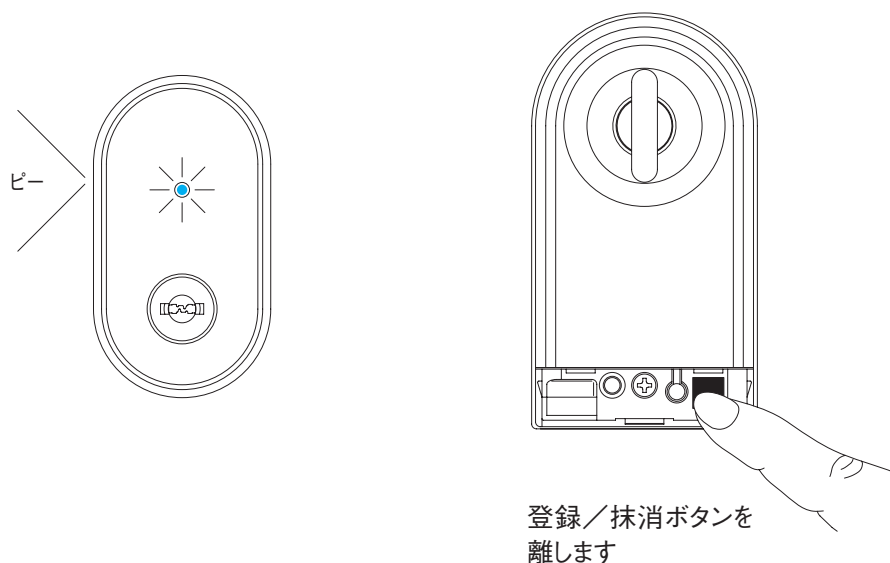
「 施錠ボタン」または
「 解錠ボタン」を押す

- ④登録/抹消ボタンを押したままの状態、③で使用したリモコンキーの「 施錠ボタン」または「 解錠ボタン」を押します。
「ピッ」と音がしてシリンダーの動作表示ランプ(緑色)が点灯します。1個目のリモコンキーが登録されました。
※登録/抹消ボタンは、押したままにしてください。
※他のリモコンキーを同時に押さないでください。



- ⑤2個目以降の登録したいリモコンキーも、同じように「 施錠ボタン」または「 解錠ボタン」を押します。
「ピッ」と音がして、シリンダーの動作表示ランプ(緑色)が点灯します。
登録する全てのリモコンキーで、同じ操作を繰り返してください。
※登録/抹消ボタンは、押したままにしてください。

- ⑥全てのリモコンキーの登録操作が完了したら、登録/抹消ボタンを離します。
「ピー」と2秒間音がして登録完了です。
※登録したいリモコンキーが全て登録されているか、作動テストを行なってください。
※登録を失敗した場合は、もう一度初めから全てのリモコンキーの登録作業をやり直してください。



- ⑦下部電動防犯サムターンにカバーを取り付けます。

■抹消方法

登録しているリモコンキーを個別に抹消することはできません。

紛失等で特定のリモコンキーを1個だけ抹消したい場合でも、一度全てのリモコンキーの登録内容が抹消されます。その後、使用する全てのリモコンキーの再登録を行なってください。

①ドア本体を 開けた状態 にします。このとき、デッドボルトが出ていないことを確認してください。

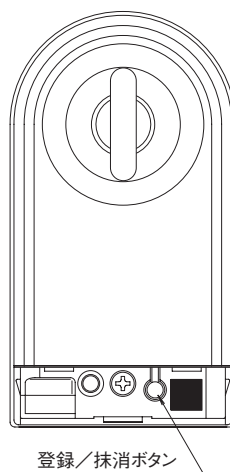
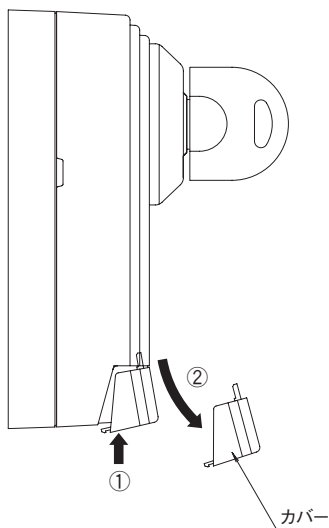
デッドボルトが出てると抹消できません。

②下部電動防犯サムターンのカバーをはずします。

【カバーのはずし方】

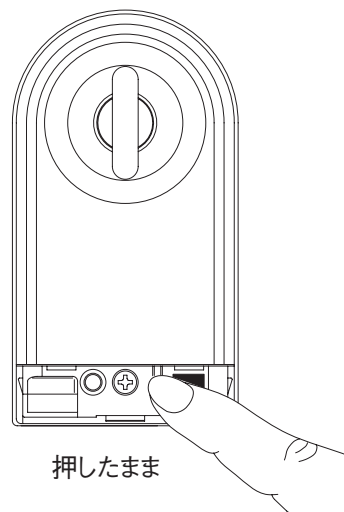
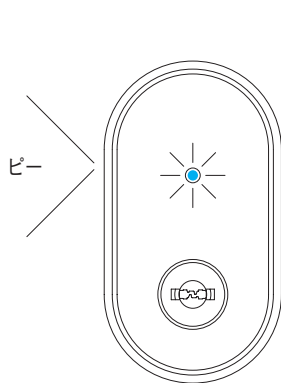
①押す
カバーの底面の
ツメをはずします。

②手前にはずす。
下方にずらし
ながら手前に
引き出します。



③登録/抹消ボタンを押したままの状態を5秒間保持してください。

「ピー」と1回音がして、シリンダーの動作表示ランプ(緑色)が点灯し全てのリモコンキーの登録が抹消されます。



④下部電動防犯サムターンのカバーを取り付けます。