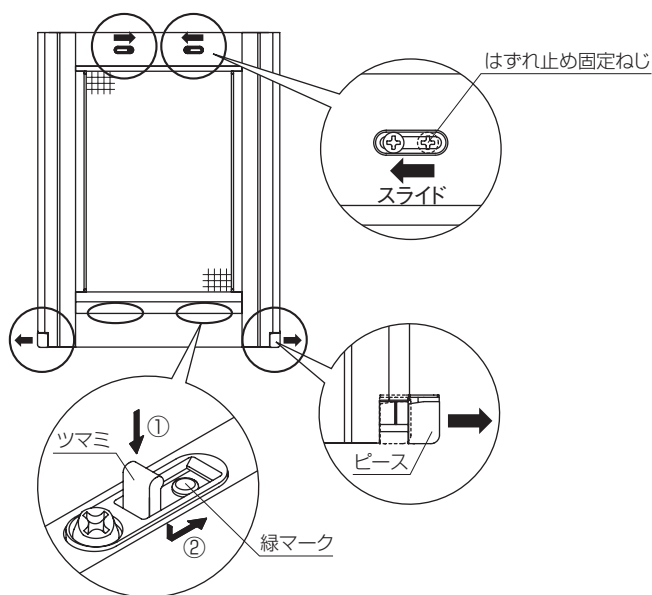


■はずれ止めの操作

- 可動網戸は、脱落を防止するため、網戸の上部および下部にはずれ止め部品が取付けられています。
- 網戸をはずすときは、解除操作をし網戸を持ち上げて、網戸の下部を外部側に押し出し後はずしてください。
- 網戸を取付けたときは、はずれ止め部品を必ずセットしてください。

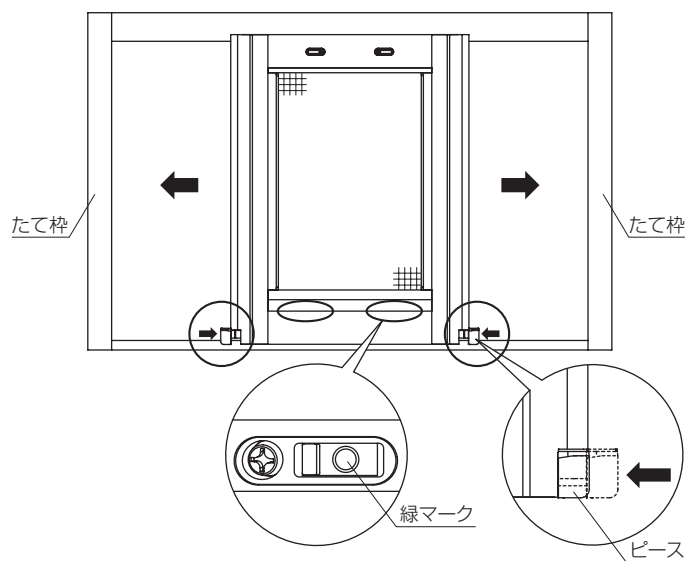
はずれ止め解除方法

- 網戸上部のはずれ止め固定ねじを緩めて(はずれ止めが動く程度)、はずれ止め固定ねじを網戸中央側へスライドさせてください。
- 戸車操作部のツマミを①押しながら、緑マークの方向に②スライドさせてください。
スライドさせるとピースが出てくることによってはずれ止めが解除されたことを確認できます。



はずれ止めセット方法

- 網戸をサッシ枠に建て込み後、一度左右のたて枠に当たるまで網戸を移動し、戸車操作部に緑のボタンが出ているかを確認してください。



- 網戸上部のはずれ止め固定ねじを、たてかまち側へ開閉に支障のない位置までスライドし、ねじを締め込んでください(網戸を上へ持ち上げ、ねじが動かないことを確認してください)。

